

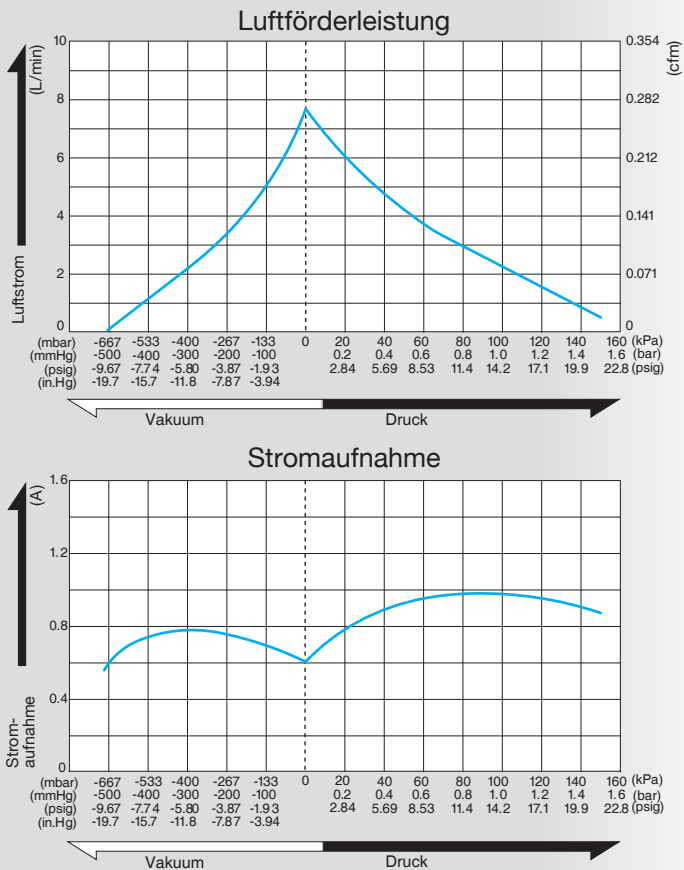
# Kompressor und Vakuum Pumpe

## Modell **DP0110-X1**

Bürstenloser DC Motor 12 V DC



### Förderleistung & Leistungsaufnahme



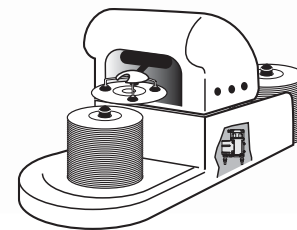
### Spezifikationen

Maximales Vakuum	-66.7 kPa (-500 mmHg) -667 mbar -19.7 in.Hg
Freie Luftförderleistung	7.5 L/min 0.265 cfm
Nennspannung	12 V DC
Maximaldruck	150 kPa (1.5 kgf/cm <sup>2</sup> ) 1.5 bar 21.3 psig
Max. Stromaufnahme	1.2 A oder weniger
Laufzeit	dauerhaft
Lebensdauer (MTTF)	5.000 Stunden
Einlassanschluss	Schlauchnippel 6 mm Außendurchmesser
Auslassanschluss	Schlauchnippel 6 mm Außendurchmesser
Spulenschutzklasse	A oder gleichwertig (JETL)
Befestigungsmaße	50 (L) x 30 (B) mm 1-31/32" (L) x 1-3/16" (B)
Gewicht	0.30 kg 0.66 Lbs.
Kabellänge	360 mm 14-11/64"

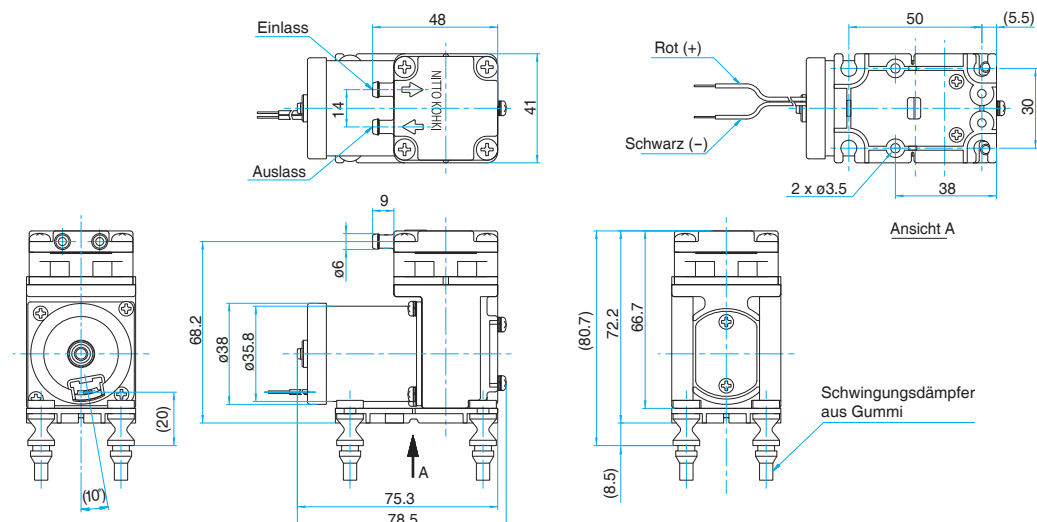
Für eine korrekte Anwendung der Pumpen lesen Sie bitte zuerst die "Benutzerhinweise zum Katalog".

### Anwendungsbeispiele

Vakuuman-saugung von  
DVD & CD



### Dimensionen (Einheit: mm)



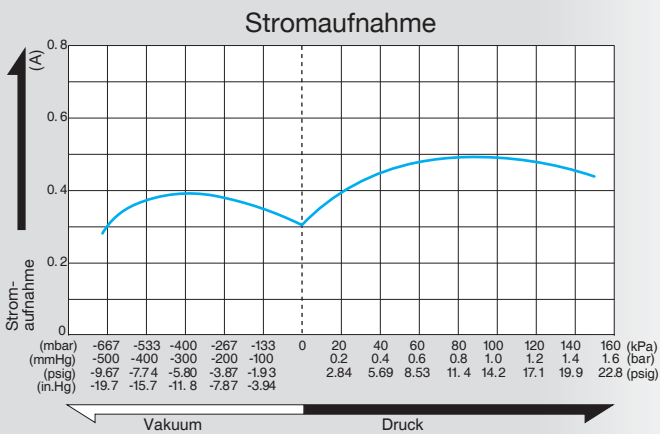
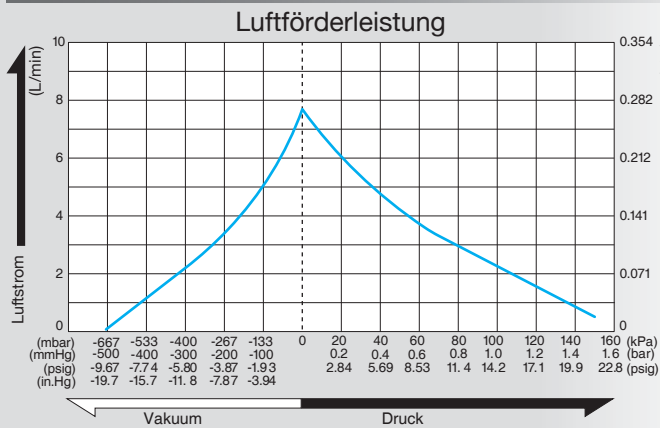
# Kompressor und Vakuum Pumpe

## Modell **DP0110-Y1**

Bürstenloser DC Motor 24 V DC



### Förderleistung & Leistungsaufnahme



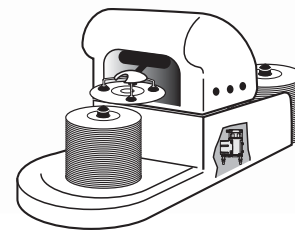
### Spezifikationen

Maximales Vakuum	-66.7 kPa (-500 mmHg) -667 mbar -19.7 in.Hg
Freie Luftförderleistung	7.5 L/min 0.265 cfm
Nennspannung	24 V DC
Maximaldruck	150 kPa (1.5 kgf/cm <sup>2</sup> ) 1.5 bar 21.3 psig
Max. Stromaufnahme	0.6 A oder weniger
Laufzeit	dauerhaft
Lebensdauer (MTTF)	5.000 Stunden
Einlassanschluss	Schlauchnippel 6 mm Außendurchmesser
Auslassanschluss	Schlauchnippel 6 mm Außendurchmesser
Spulenschutzklasse	A oder gleichwertig (JETL)
Befestigungsmaße	50 (L) x 30 (B) mm 1-31/32" (L) x 1-3/16" (B)
Gewicht	0.30 kg 0.66 Lbs.
Kabellänge	360 mm 14-11/64"

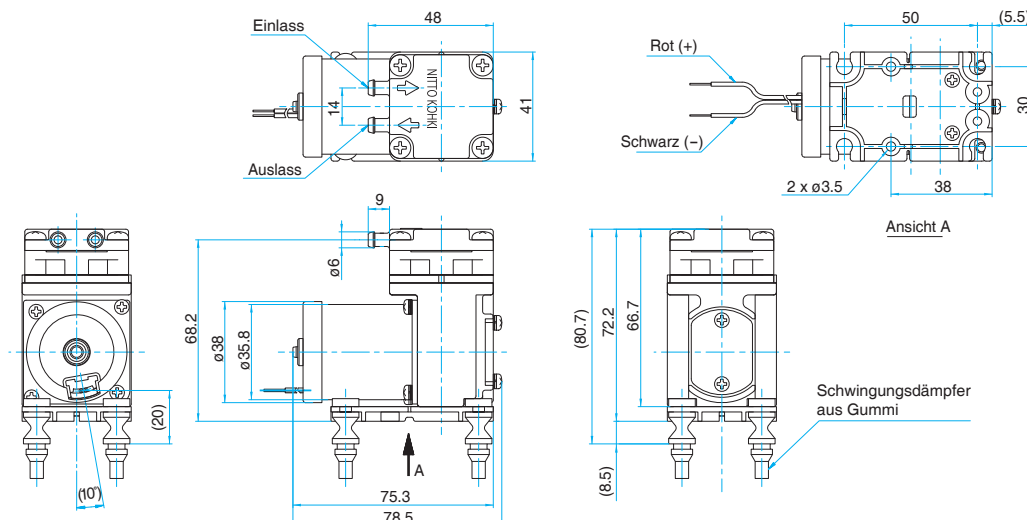
Für eine korrekte Anwendung der Pumpen lesen Sie bitte zuerst die "Benutzerhinweise zum Katalog".

### Anwendungsbeispiele

Vakuuman-saugung von DVD & CD



### Dimensionen (Einheit: mm)



# Kompressor und Vakuum Pumpe

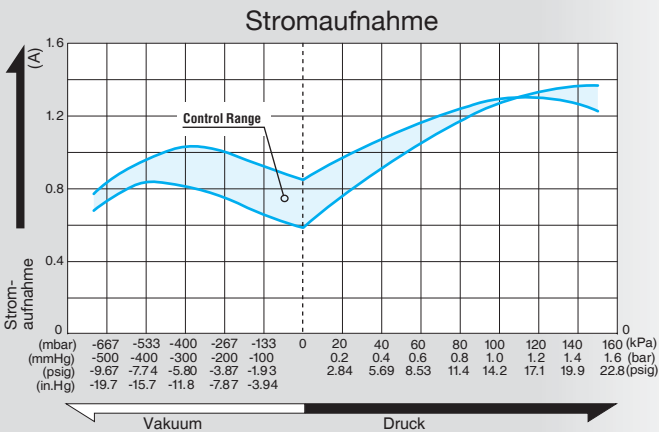
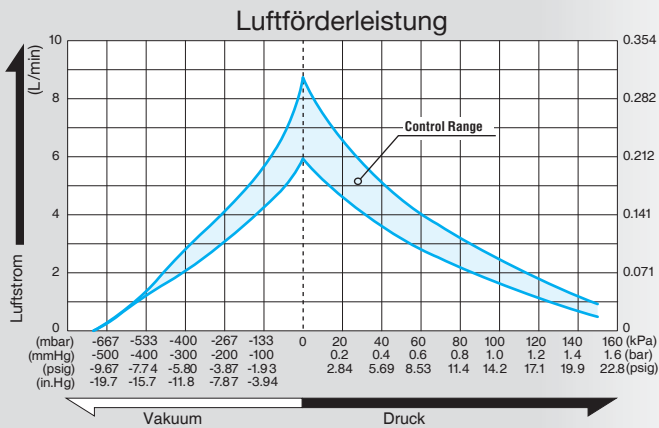
## Modell **DP0110-X3**

PWM control possible

Bürstenloser DC Motor 12 V DC



### Förderleistung & Leistungsaufnahme



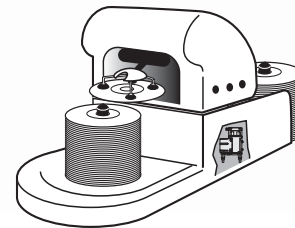
### Spezifikationen

Maximales Vakuum	-66.7 kPa (-500 mmHg) -667 mbar -19.7 in.Hg
Freie Luftförderleistung	7.5 L/min 0.265 cfm
Nennspannung	12 V DC
Maximaldruck	150 kPa (1.5 kgf/cm <sup>2</sup> ) 1.5 bar 21.3 psig
Max. Stromaufnahme	1.4 A oder weniger
Laufzeit	dauerhaft
Lebensdauer (MTTF)	5.000 Stunden
Einlassanschluss	2.5 - 5 V, 15-25 kHz, Duty cycle 80 - 100%
Auslassanschluss	Schlauchnippel 6 mm Außendurchmesser
Spulenschutzklasse	Schlauchnippel 6 mm Außendurchmesser
Befestigungsmaße	A oder gleichwertig (JETL)
Gewicht	50 (L) x 30 (B) mm 1-31/32" (L) x 1-3/16" (B)
Kabellänge	0.30 kg 0.66 Lbs.
Leadwire Length	180 mm 7-3/32"

Für eine korrekte Anwendung der Pumpen lesen Sie bitte zuerst die "Benutzerhinweise zum Katalog".

### Anwendungsbeispiele

Vakuuman-saugung von DVD & CD



### Dimensionen (Einheit: mm)

#### Dimensionen des Schwingungsdämpfers:

Plattenstärke : t=2mm,  
Gesamtdurchmesser :  $\phi 6 \pm 0.1$ mm  
(Im Lieferumfang enthalten.)

