

# MEDO BLOWER Modell LA-200F

**NEU**

## Das einzigartige Linearkolbenprinzip verringert den Stromverbrauch und erreicht eine hohe Lebensdauer



### Eigenschaften



Niedrig

#### Geringer Stromverbrauch

Verringert den Stromverbrauch um bis zu etwa 9 % (im Vergleich zu unseren Vorgängermodellen)  
Trägt zur Stromersparung und CO<sub>2</sub>-Reduzierung bei



#### Längere Lebensdauer

Der Kolben ist das einzige bewegliche Teil des Linearkolbensystems



#### Sicherheit

Mit einem Thermoschutz ausgestattet  
Stoppt bei einer Überhitzung automatisch  
(nimmt den Betrieb automatisch wieder auf, wenn die Temperatur sinkt)



#### Einfache Wartung

Einfacher Filter- und Kolbenwechsel



#### Geräuscharm

Flüsterleiser Betrieb

Der Schlauch ist nicht im Lieferumfang des Gebläses enthalten, sondern als optionales Zubehör erhältlich.



# MEDO BLOWER Modell LA-200F

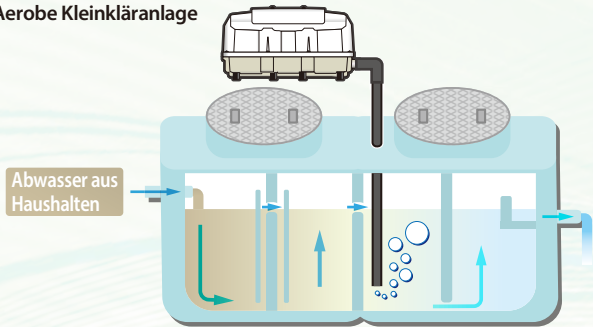
## Technische Daten

<b>Modell</b>	<b>LA-200F</b>
<b>Netzteil</b>	230 V AC
<b>Nennfrequenz</b>	50 Hz
<b>Nenndruck</b>	20 kPa (0,2 kgf/cm <sup>2</sup> ) 0,2 bar 2,84 psig
<b>Betriebsdruckbereich*</b>	10 bis 30 kPa (0,1 bis 0,3 kgf/cm <sup>2</sup> ) 0,1 bis 0,3 bar 1,42 bis 4,27 psig
<b>Betriebszyklus</b>	Kontinuierlich
<b>Luftförderleistung</b>	200 l/min 7,06 cfm
<b>Leistungsaufnahme</b>	195 W
<b>Spulenschutzklasse</b>	Klasse E
<b>Äußere Abmessungen</b>	445 (L) x 220 (B) x 226 (H) mm 17,52" (L) x 8,66" (B) x 8,90" (H)
<b>Gewicht</b>	13,5 kg, 29,8 lbs

\*Wenden Sie sich bitte bei kontinuierlicher Nutzung bei anderen Drücken als 0,1 bis 0,3 bar an uns.

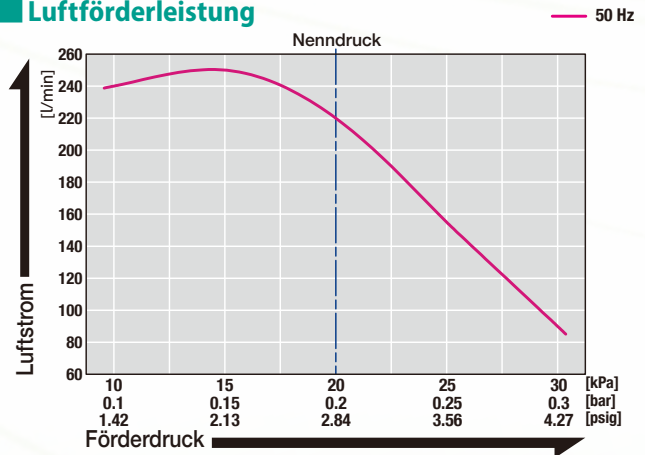
## Anwendungsbeispiele

Aerobe Kleinkläranlage

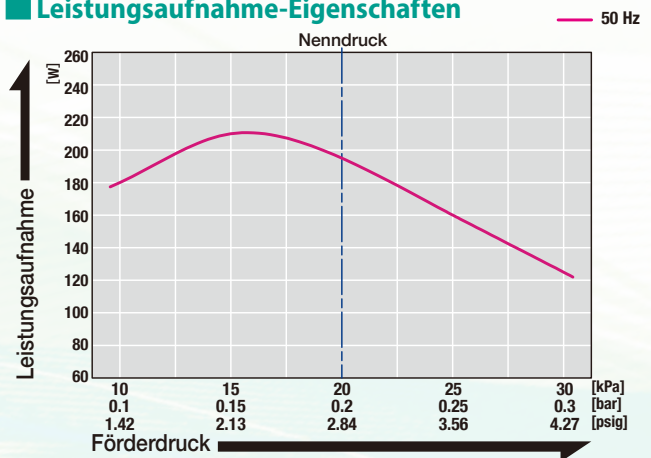


Die charakteristischen Diagramme dienen nur als Referenz und stellen keine garantierten Werte dar.

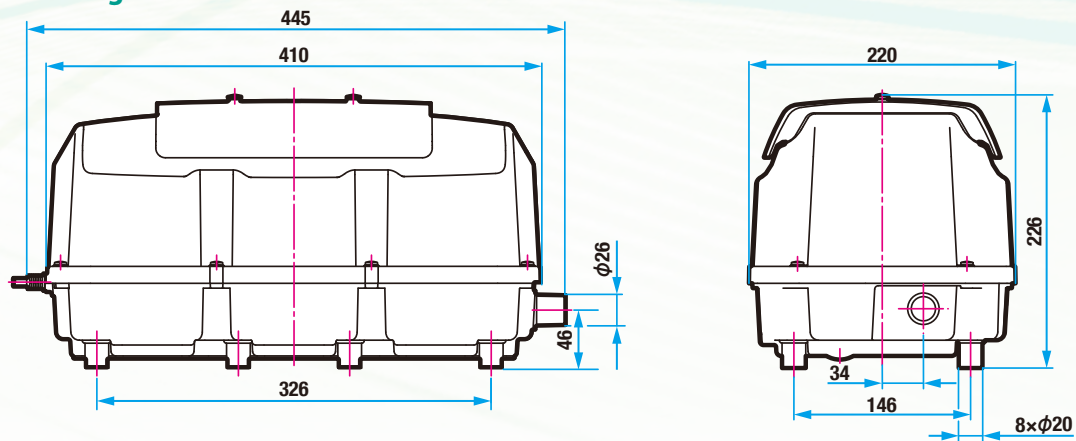
## Luftförderleistung



## Leistungsaufnahme-Eigenschaften



## Äußere Abmessungen



## NITTO KOHKI CO., LTD.

Japan / USA / Deutschland / UK / Thailand / Indien /  
Singapur / Indonesien / Australien / China

[www.nitto-kohki.eu](http://www.nitto-kohki.eu)

### NITTO KOHKI EUROPE GMBH

Gottlieb-Daimler-Str. 10, 71144 Steinenbronn, Germany  
Tel : +49-7157-989555-0  
E-mail : [info@nitto.de](mailto:info@nitto.de)

### NITTO KOHKI EUROPE GMBH UK Branch

Unit A5, Langham Park Industrial Estate, Maple Road,  
Castle Donington, Derbyshire DE74 2UT, United Kingdom  
Tel : +44-1332-653800  
E-mail : [info@nitto-europe.com](mailto:info@nitto-europe.com)

### Firmenzentrale

2-9-4, Nakaikegami, Ota-ku, Tokyo 146-8555, Japan  
Tel : +81-3-3755-9545 Fax : +81-3-3753-8791  
E-mail : [overseas@nitto-kohki.co.jp](mailto:overseas@nitto-kohki.co.jp)



VERTRETEN DURCH