

MEDO Belüfterkompressoren

Modelle LA-60E/LA-80E

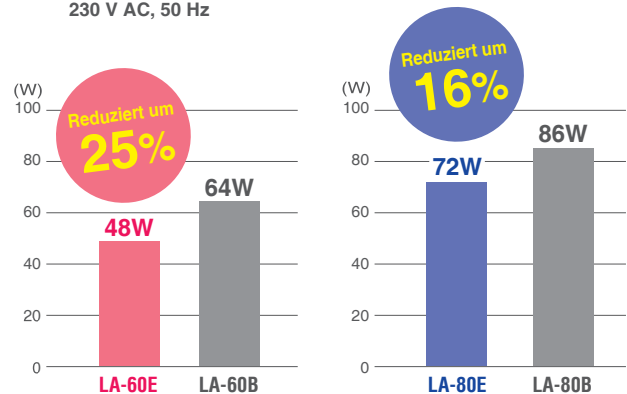
Energiesparende E-Modelle

- ◇ 25% weniger Stromverbrauch
- ◇ Verbesserte Ökobilanz (CO₂)
- ◇ Flüsterleiser Betrieb
- ◇ Linearkolbenantrieb (ohne Membranen)
- ◇ Hohe Leistung und Lebenserwartung
- ◇ Einfache Wartung
- ◇ Wetterfestes Gehäuse IP54



Vergleich der Leistungsaufnahme

230 V AC, 50 Hz

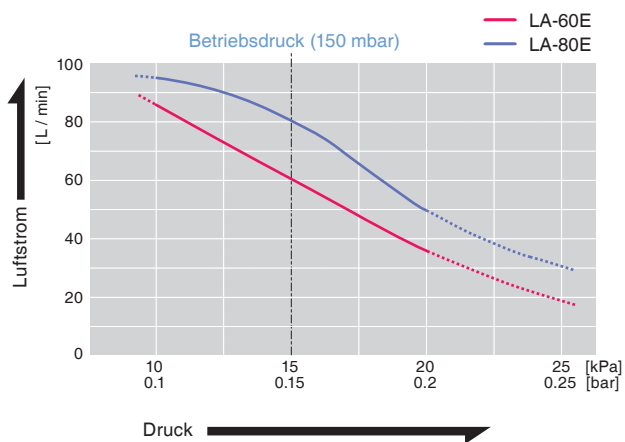


Leistungsdaten

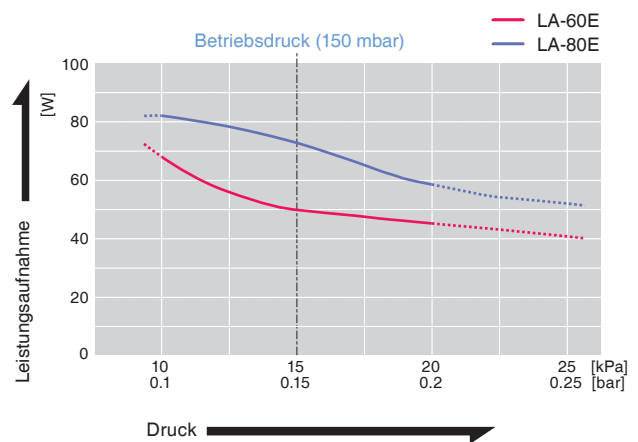
Modell	LA-60E	LA-80E
Spannung	230 V AC	
Frequenz	50 Hz	
Förderleistung	60 L/min	80 L/min
Betriebsdruck	15 kPa 150 mbar	
Arbeitsdruckbereich	10 - 20 kPa 100 - 200 mbar	
Leistungsaufnahme	48 W	72 W
Gewicht	5.0 kg	5.3 kg



Luftförderleistung

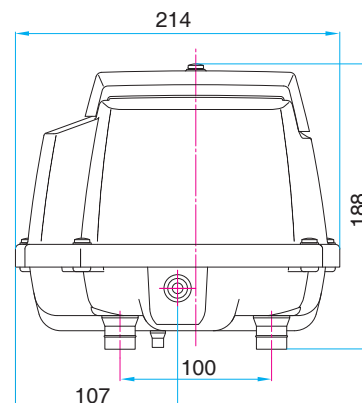
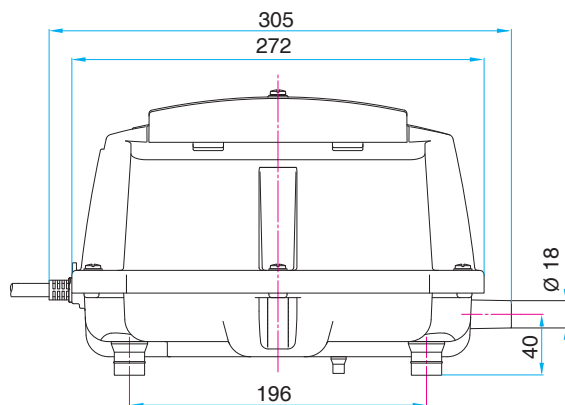


Leistungsaufnahme



Abmessungen

Einheit : mm



NITTO KOHKI CO., LTD.

Web www.nitto-kohki.co.jp/e

Head Office

9-4, Nakaikegami 2-chome, Ohta-ku, Tokyo 146-8555, Japan
Tel : +81-3-3755-1111 Fax : +81-3-3753-8791
E-mail : overseas@nitto-kohki.co.jp

Vertreten durch:

Nitto Kohki Europe GmbH

Gottlieb-Daimler-Str. 10
71144 Steinenbronn, GERMANY
Tel.: +49 7157 989555-0
Fax: +49 7157 989555-40
E-Mail: info@nitto.de, www.nitto-kohki.eu