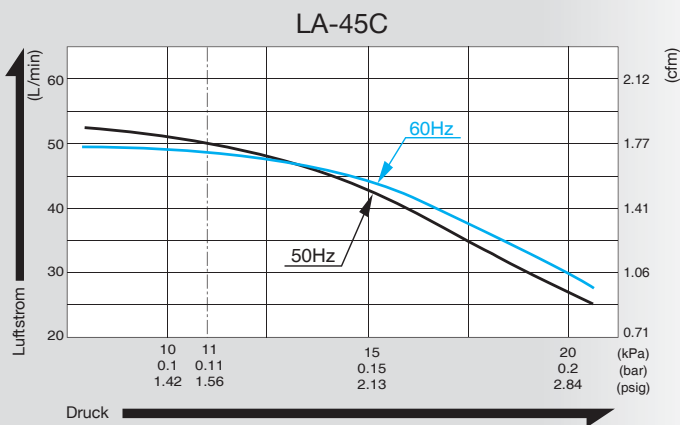
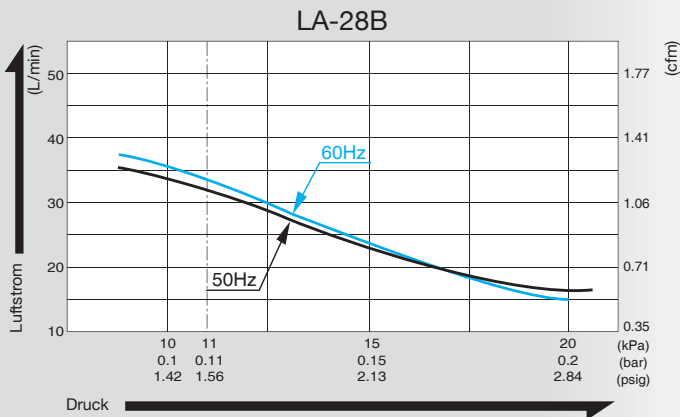


Belüfterkompressor

Modell LA-28B & LA-45C



Luftförderleistung

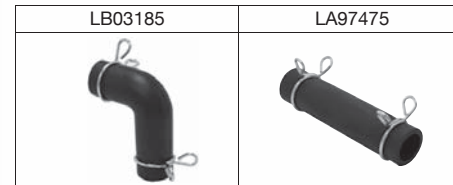


Spezifikationen

	LA-28B		LA-45C	
Nennspannung	120 V AC	220/230/240 V AC	120 V AC	220/230/240 V AC
Frequenz	60 Hz	50 Hz	60 Hz	50 Hz
Leistungsaufnahme	25.5 W	29 W	45 W	47 W
Betriebsdruck	11 kPa (0.11 kgf/cm ²) 0.11 bar 1.56 psig			
Luftförderleistung	28 L/min 0.99 cfm		45 L/min 1.59 cfm	
Gewicht	2.9 kg 6.4 lbs		3.2 kg 7.1 lbs	

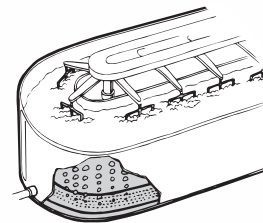
Für eine korrekte Anwendung der Pumpen lesen Sie bitte zuerst die "Benutzerhinweise zum Katalog".

Sonderzubehör Schlauchanschlüsse

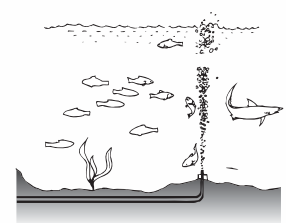


Anwendungsbeispiele

Flüssigkeitsbelüftung

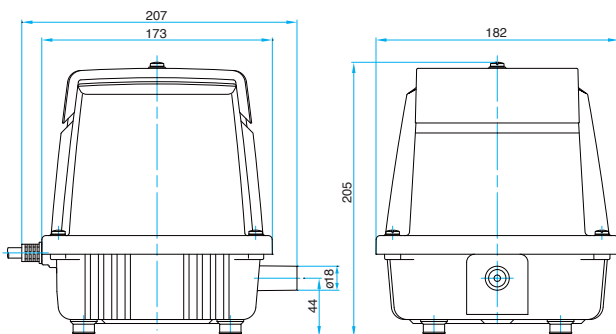


Fischzucht



Dimensionen (Einheit: mm)

LA-28B



LA-45C

