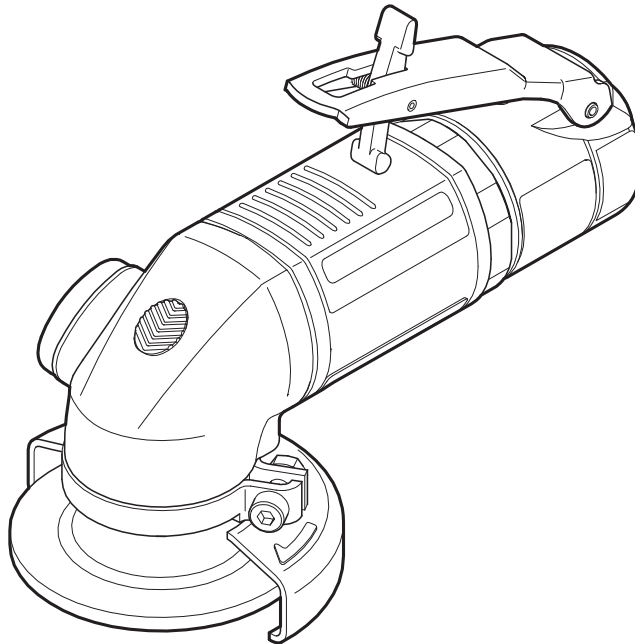


BEDIENUNGS- ANLEITUNG

Professionelles Werkzeug Druckluftschleifer

MYTON

Modell: MYG-25



[Technische Daten]

Modell		MYG-25
Maximaler Betriebsdruck	MPa	0,6
Luftverbrauch (Leerlauf)	m ³ /min	0,42
Nenn Drehzahl (Leerlauf)	min ⁻¹	19000
Außendurchmesser der Tiefbettschleifscheibe	mm	58
Lochdurchmesser der Tiefbettschleifscheibe	mm	9,6
Masse (Gewicht)	kg	0,6
Schalldruckpegel *1	dB (A)	82
Schalleistungspegel *1	dB (A)	93
Vibrationspegel *2	m/s ²	≤ 2,5
Gewindegröße des Lufteinlasses		Rc 1/4

*1 Basierend auf der Messnorm ISO15744.

*2 Basierend auf der 3-Achsen-Kombinationswert-Messnorm ISO28927-1 des Messverfahrens zur Ermittlung der Schwingungsemission handgehaltener motorbetriebener Maschinen.

- Lesen Sie diese Anleitung sorgfältig vor der Verwendung dieses Werkzeugs, um einen angemessenen und sicheren Gebrauch zu gewährleisten.
- Bewahren Sie diese Anleitung zur zukünftigen Bezugnahme gut auf.

- Aufgrund von kontinuierlichen Produktentwicklungen/Produktverbesserungen unterliegen die technischen Daten und Konfigurationen in diesem Dokument Änderungen ohne Vorankündigung.

Hergestellt von

NITTO KOHKI CO., LTD.

9-4, Nakaikegami 2-chome, Ohta-ku, Tokyo, 146-8555, Japan

Tel.: +81-3-3755-1111 Fax: +81-3-3753-8791

(Übersetzung der Original-Bedienungsanleitung)

TQ15263-0 05/2018

Anweisungen

Vielen Dank für den Erwerb dieses Produkts von NITTO KOHKI.

Lesen Sie diese Anleitung vor der Verwendung dieses Werkzeugs sorgfältig durch, um eine optimale Nutzung zu garantieren.

Bewahren Sie diese Anleitung zur zukünftigen Bezugnahme gut auf.

- Englisch : Please ask your dealer or distributor for instruction manual in local language(s).
- Deutsch : Bitte fragen Sie Ihren Händler nach eine Betriebsanleitung in Landessprache.
- Französisch : S'il vous plait, veuillez demandez á votre fournisseur de manuel instruction en langue locale.
- Spanisch : Por favor, contacte con su distribuidor para el manual de instrucciones en español.
- Portugiesisch : Por favor pessa ao seo agente ou distribuidor o manual de instrucces ih linguagen local.
- Italienisch : Per Manuale Istruzioni in lingua locale Vi preghiamo di rivolgervi al rivenditore o distributore.
- Niederländisch : Vraag uw handelaar om een nederladstalige gebruiksaanwijzing.
- Schwedisch : Be er lokala Åreförsäljare eller distributör om manualer på svenska.
- Dänisch : Venligst henvend Dem til den danske distributør for instructions manualer.
- Polnisch : Proszę pytać swojego dealera lub dystrybutora o instrukcję obsługi w języku localnym.
- 中文 : 請向當地供應商或經銷商詢問中文使用說明書

Die folgenden Sicherheitsvermerke werden in der gesamten Anleitung verwendet, um auf die Sicherheitsvorkehrungen für den Benutzer und das Werkzeug hinzuweisen.




WARNUNG:

Verweist auf eine potenziell gefährliche Situation, die durch Missachtung der genannten Anweisungen zum Tod oder zu einer schweren Verletzung führen könnte.



VORSICHT:

Verweist auf eine potenziell gefährliche Situation, die durch Missachtung der genannten Anweisungen zu Verletzungen oder zu einer Sachbeschädigung führen könnte.

* Beachten Sie jedoch, dass eine Missachtung der Sicherheitsvorkehrungen in der Kategorie „ VORSICHT“ je nach Situation zu einem schweren Vorfall führen könnte.
Bitte beachten Sie alle Sicherheitshinweise in der Anleitung.

VORSICHT: Hierbei handelt es sich um wichtige Vorsichtsmaßnahmen für das Einrichten, den Betrieb und die Wartung des Werkzeugs.

Hinweise zu Piktogrammen



WARNUNG:

Die Verwendung des Werkzeugs könnte gefährlich sein, wenn die genannten Anweisungen nicht beachtet werden.



Die unsachgemäße Verwendung dieses Werkzeugs könnte zu einer schweren Verletzung führen. Lesen Sie die Bedienungsanleitung vor der Verwendung.



Tragen Sie immer einen geeigneten Augenschutz.



Tragen Sie immer einen geeigneten Gehörschutz.



Tragen Sie immer einen Atemschutz (PSA).

Inhaltsverzeichnis

Vorsichtsmaßnahmen bei der Verwendung (befolgen Sie unbedingt die genannten Anweisungen).....	2	5 Vorbereitung	14
Allgemeine Sicherheitshinweise für Elektrowerkzeuge	2	Auswechseln der Schleifscheibe	14
Allgemeine Sicherheitshinweise für pneumatische Werkzeuge	5	Starten und Stoppen	15
Sicherheitshinweise für den DRUCKLUFTSCHLEIFER	5	Einstellen der Drehzahl	15
Produktspezifische Sicherheitsregeln	10	6 Gebrauchsanweisung	16
1 Einsatzbereich	12	Schleifarbeiten	16
2 Überprüfen des Verpackungsinhalts	12	7 Wartung und Inspektion	17
3 Bezeichnung der Teile	12	Aufbewahren des Werkzeugs	17
4 Luftzufuhr	13	Lagerung der Schleifscheibe	17
		Wartung und Inspektion	18
		Entsorgung	19
		8 Optionale Teile	19
		9 Explosionsdarstellung/Teileliste	20
		Explosionsdarstellung/Teileliste des MYG-25	20

Kalifornischer Rechtssatz 65

WARNUNG

Ein Teil des Staubs, der durch Schleif-, Säge-, Bohr- und andere Bautätigkeiten erzeugt wird, enthält Chemikalien, die [im Staat Kalifornien] dafür bekannt sind, Krebs, Geburtsschäden oder andere reproduktive Schäden zu verursachen.

Einige Beispiele für diese Chemikalien sind:

- Blei aus bleihaltigen Farben,
- Kristalline Kieselsäure aus Ziegeln und Zement und anderen Mauerwerksprodukten sowie
- Arsen und Chrom aus chemisch behandeltem Holz.

Ihr Risiko aus diesen Expositionen ist unterschiedlich hoch, je nachdem, wie oft Sie diese Art von Arbeit verrichten. Um Ihre Exposition gegenüber diesen Chemikalien zu verringern, gehen Sie wie folgt vor: Arbeiten Sie in einem gut belüfteten Bereich und verwenden Sie zugelassene Sicherheitsausrüstungen, wie z. B. Staubmasken, die speziell für die Filterung mikroskopisch kleiner Partikel entwickelt wurden.

Vorsichtsmaßnahmen bei der Verwendung (befolgen Sie unbedingt die genannten Anweisungen)

Bevor Sie Ihr Werkzeug benutzen, sollten Sie zur Vermeidung von Personenschäden immer die grundlegenden Vorsichtsmaßnahmen treffen, die in den folgenden Abschnitten erläutert werden.

Allgemeine Sicherheitshinweise für Elektrowerkzeuge

Persönliche Sicherheit

⚠️ WARNUNG

- **Kleiden Sie sich angemessen.**

Tragen Sie keine weite Kleidung oder Schmuck. Es besteht die Gefahr, sich in den beweglichen Teilen zu verfangen. Tragen Sie ein Paar rutschfeste Schuhe. Tragen Sie bei langen Haaren ein schützendes Haarnetz.

- **Tragen Sie immer einen Augenschutz.**

Korrektionsbrillen gelten nicht als Augenschutz. Tragen Sie immer einen geeigneten Augenschutz.

- **Tragen Sie eine Staubmaske.**

Wenn am Arbeitsplatz Staub entsteht, tragen Sie eine Staubmaske.

- **Verwenden Sie einen Staubabscheider oder eine Staubabsaugung auf korrekte Weise.**

Wenn ein Staubabscheider oder eine Entstaubungsanlage verwendet wird, überprüfen Sie, ob er bzw. sie ordnungsgemäß angeschlossen und verwendet wird. Der Einsatz eines Staubabscheiders kann das Risiko durch Staub reduzieren.

- **Wenn am Arbeitsplatz laute Geräusche entstehen, tragen Sie einen Gehörschutz.**

- **Beugen Sie sich nicht zu weit in eine Richtung.**

Bewahren Sie jederzeit einen sicheren Stand und Ihre Balance.

- **Seien Sie achtsam, wenn Sie arbeiten.**

Benutzen Sie das Werkzeug nicht, wenn Sie müde sind.

Wenn Sie das Werkzeug verwenden, achten Sie auf die Handhabungsmethode, die Arbeitsweise und in ausreichendem Maße auf die Umgebung.

- **Berühren Sie niemals die rotierenden Teile, wenn das Werkzeug in Betrieb ist.**

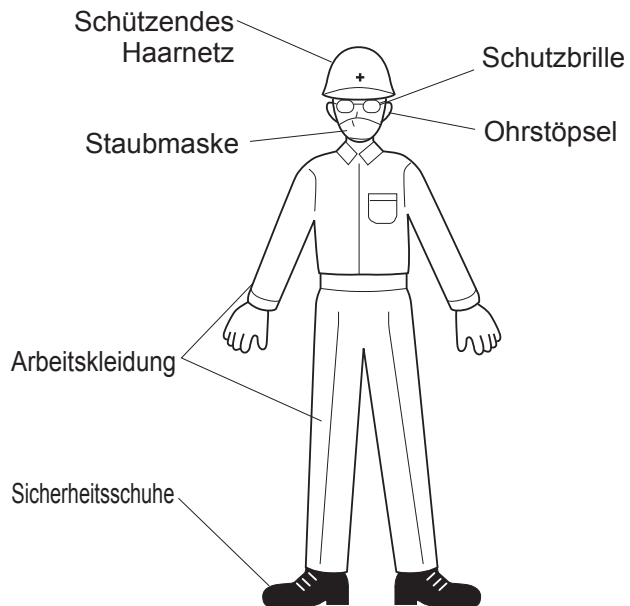
Richten Sie die rotierenden Teile zudem niemals auf Menschen und Tiere.

- **Achten Sie auf Vibrationen und den Rückschlag des Werkzeugs. Einige Werkzeuge erzeugen eine beträchtliche Menge an Vibrationen.**

Je nachdem, wie das Produkt bedient wird, je nach Dauer des Betriebs und der Werkzeugeinstellung, könnte dies Ihre Hände, Ihre Arme und Ihren Körper enorm belasten.

Das Werkzeug könnte Vibrationsverletzungen oder eine Sehnenentzündung verursachen. Vermeiden Sie eine lang andauernde Verwendung und legen Sie entsprechende Pausen ein.

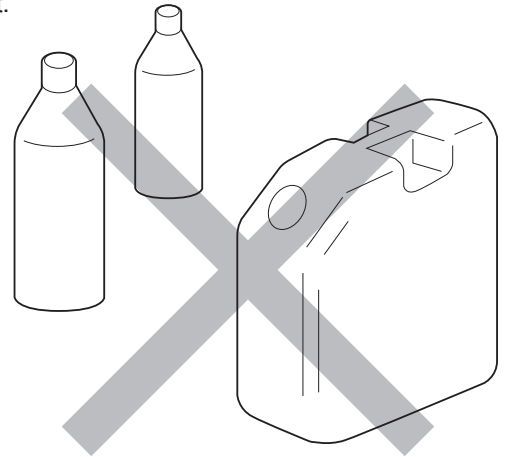
Wenden Sie sich bei Unwohlsein oder Schmerzen während der Bedienung des Werkzeugs an einen Arzt.



Sicherheit im Arbeitsbereich

⚠️ WARNUNG

- **Verwenden Sie das Werkzeug nicht zu Hause.**
Hierbei handelt es sich um ein professionelles Werkzeug (Werkzeug für die industrielle oder betriebliche Verwendung). Nehmen Sie das Werkzeug nicht mit nach Hause, um es dort zu verwenden.
- **Halten Sie den Arbeitsbereich sauber.**
Das Arbeiten in einem unordentlichen Arbeitsbereich oder an einem unaufgeräumten Arbeitstisch kann zu Unfällen führen.
- **Achten Sie auf den Arbeitsbereich.**
Setzen Sie das Werkzeug keinem Regen aus.
Benutzen Sie das Werkzeug nicht an einem feuchten oder nassen Ort.
Halten Sie den Arbeitsbereich gut beleuchtet.
- **Betreiben Sie das Werkzeug nicht in explosionsgefährdeten Bereichen, wie z. B. in Gegenwart von brennbaren Flüssigkeiten (Verdünner, Lack, Benzin etc.) oder Gasen.**
- **Lassen Sie Kinder nicht in die Nähe des Arbeitsbereichs.**
Kinder und Zuschauer müssen von einem sich in Betrieb befindlichen Werkzeug fern gehalten werden.
- **Einige Werkzeuge erzeugen laute Geräusche.**
Überprüfen Sie, ob die Lärmschutzvorschriften der einzelnen Bereiche eingehalten werden.
- **Bei Arbeiten an hoch gelegenen Orten muss sichergestellt werden, dass sich keine Personen unter dem Arbeitsbereich befinden.**
Wenn das Werkzeug oder Material fallen gelassen wird, könnte dies einen Unfall oder eine Verletzung verursachen.
- **Stellen Sie vor dem Betriebsstart sicher, dass sich an Ihrem Arbeitsbereich keine Strom-, Wasser- oder Gasleitungen befinden.**
Wenn das Werkzeug eine solche Versorgungsleitung berührt, könnte dies einen Stromschlag oder ein Leck auslösen und dadurch zu einem Unfall führen.



Vor Arbeitsbeginn

⚠️ WARNUNG

- **Führen Sie vor der Verwendung des Werkzeugs eine Inspektion durch.**
Überprüfen Sie vor dem Einsatz des Werkzeugs, ob lose Schrauben am Werkzeug und Beschädigungen an der Schutzabdeckung oder anderen Teilen vorhanden sind, und vergewissern Sie sich, dass das Werkzeug ordnungsgemäß funktioniert und die vorgeschriebenen Funktionen aufweist.
Überprüfen Sie die Positionseinstellung und den Status des Anziehens von beweglichen Teilen, Beschädigungen von Teilen, den Status der Befestigung und alle anderen Stellen auf Probleme, die den Betrieb beeinträchtigen könnten.
Für den Austausch und die Reparatur von Teilen befolgen Sie bitte die Anweisungen in der Bedienungsanleitung. Wenn es keine Anweisungen in der Bedienungsanleitung gibt, wenden Sie sich an den Händler, bei dem Sie das Werkzeug erworben haben, oder an den nächsten NITTO-Service-Mitarbeiter.
Verwenden Sie das Werkzeug nicht, wenn es sich mit dem Schalter nicht ein- und ausschalten (auf ON oder OFF setzen) lässt.
- **Vergewissern Sie sich, dass das Schleifmittel richtig angebracht ist.**
Wenn das Schleifmittel nicht richtig befestigt ist, besteht die Gefahr, dass es herausspringt oder beschädigt wird, was zu Verletzungen führen kann.
- **Entfernen Sie nach der Einstellung unbedingt Werkzeuge wie Schraubenschlüssel, Maulschlüssel usw.**
- **Verwenden Sie geeignete Werkzeuge.**
Versuchen Sie nicht, anspruchsvolle Hochleistungsarbeiten mit einem kleinen Werkzeug vorzunehmen.
Verwenden Sie Werkzeuge nur für deren bestimmungsgemäße Zwecke.
- **Verwenden Sie Werkzeuge nicht auf unangemessene Weise.**
Wenn die Vorgaben eingehalten werden, können Werkzeuge effizient und sicher eingesetzt werden.
- **Sichern Sie die Werkstücke.**
Halten Sie Werkstücke soweit möglich mit Klammern oder einer Vorrichtung. Die Werkstücke können sicher von Hand gehalten und mit beiden Händen bedient werden.

Handhabung von Werkzeugen

⚠️ WARNUNG

- **Aufbewahren des Werkzeugs**

Wenn das Werkzeug nicht benutzt wird, lagern Sie es an einem trockenen Ort. Bewahren Sie das Werkzeug außerdem außerhalb der Reichweite von Kindern auf.

Bei einigen Werkzeugen werden Lagertemperatur und -luftfeuchtigkeit angegeben. Bewahren Sie das Werkzeug an einem geeigneten Ort auf.

- **Achten Sie darauf, dass das Werkzeug vorsichtig getragen wird.**

Vermeiden Sie beim Tragen des Werkzeugs mit der Hand, den Betriebsschalter zu berühren.

- **Entfernen Sie sich nicht vom Werkzeug, während das Werkzeug noch läuft.**

Verlassen Sie den Arbeitsbereich erst dann, wenn Sie den Betriebsschalter ausgeschaltet und die Antriebsquelle entfernt haben sowie das Werkzeug vollständig gestoppt ist.

- **Die folgenden Chemikalien dürfen nicht mit dem Werkzeug in Kontakt gelangen, da dies zu einer Beschädigung der Teile führen könnte.**

Aceton, Benzin, Verdünnern, Keton, Ether, Trichlorethylen und andere ähnliche Chemikalien

Wartung und Inspektion

⚠️ WARNUNG

- **Bauen Sie das Werkzeug nicht auseinander und modifizieren Sie es nicht.**

Wenn das Werkzeug nach einer Demontage oder einem Umbau verwendet wird, könnte dies einen Unfall oder eine Verletzung verursachen.

- **Überprüfen Sie Schleifmittel und Zubehör.**

Überprüfen Sie Schleifmittel und Zubehörteile immer auf Beschädigungen oder Verschleiß, bevor Sie sie am Werkzeug befestigen.

Wenn Beschädigungen oder Verschleiß festgestellt werden, fordern Sie beim Händler, bei dem Sie das Werkzeug erworben haben oder beim nächsten NITTO-Service-Mitarbeiter eine Reparatur an.

- **Auf beschädigte Stellen prüfen.**

Überprüfen Sie Zubehör und andere Teile ausreichend auf Beschädigungen sowie dahingehend, ob das Werkzeug ordnungsgemäß funktioniert und ob die Arbeiten entsprechend durchgeführt werden können.

Wenn es Zubehör oder Teile gibt, das bzw. die beschädigt wurde(n) oder das/die die Arbeit behindern könnte(n), fordern Sie beim Händler, bei dem Sie das Werkzeug erworben haben, oder beim nächsten NITTO-Service-Mitarbeiter eine Reparatur an.

- **Fordern Sie eine Reparatur bei einem Fachhändler an.**

Für die Reparatur oder den Ersatz von Teilen fordern Sie den Service beim Händler, bei dem Sie das Werkzeug erworben haben, oder bei dem nächstgelegenen NITTO-Service-Mitarbeiter.

Für die Reparatur sind spezielle Kenntnisse und Fertigkeiten erforderlich. Wenn die Reparatur an einem anderen Ort als einer Werkstatt durchgeführt wird, kann das Werkzeug eventuell nicht seinen vollen Leistungsumfang erreichen oder dies könnte zu einem Unfall oder einer Verletzung führen.

Fragen Sie eine Reparatur an, wenn der fehlerhafte Zustand weiterbesteht. Entsorgen Sie bei einer Reparaturanfrage nicht die defekten Teile. Ändern Sie nicht den Status, da er wichtige Informationen zur Untersuchung des Geräteausfalls liefern könnten.

- **Verwenden Sie ausschließlich Originalteile.**

Wenn ungeeignete Teile verwendet werden, kann dies zu Unfällen oder Verletzungen führen.

Die Originalteile sind in der Bedienungsanleitung oder im Prospekt aufgeführt. Fordern Sie sie beim Händler, bei dem Sie das Werkzeug erworben haben, oder beim nächsten NITTO-Service-Mitarbeiter an.

- **Entfernen Sie nicht die Etiketten oder Kennzeichnungsschilder auf den Werkzeugen.**

Wenn Etiketten oder Schilder beschädigt sind oder sich ablösen, wenden Sie sich für ein Ersatzetikett oder -schild an den Händler, bei dem Sie das Werkzeug erworben haben, oder an den nächsten NITTO-Service-Mitarbeiter.

Allgemeine Sicherheitshinweise für pneumatische Werkzeuge

⚠️ WARNUNG

- **Benutzen Sie das Werkzeug mit dem richtigen Luftdruck.**
Wenn der Luftdruck zu hoch ist, werden die Drehzahl und die Hubfrequenz schneller, was zu Beschädigungen oder beschleunigtem Verschleiß führt. Außerdem können unvorhergesehene Unfälle vorkommen.
- **Schließen Sie das Werkzeug an die Luftleitung an.**
In einigen Fabriken kann es außer der Luftleitung auch noch andere Leitungen geben, wie z. B. Sauerstoff-, Stickstoff- und andere Gasleitungen. Bevor Sie die Leitungen anschließen, vergewissern Sie sich, dass es sich um die richtige Leitung handelt.
- **Starten Sie das Werkzeug nicht aus Versehen.**
Schalten Sie den Betriebsschalter aus und befestigen Sie dann den Verbindungsschlauch am Werkzeug.
- **Beim Anbringen, Entfernen und Warten von Zubehörteilen ist darauf zu achten, dass der Verbindungsschlauch vom Werkzeug gelöst wird.**
- **Gehen Sie mit dem Auslass vorsichtig um.**
Der Auslass des pneumatischen Werkzeugs enthält Öl und Abwasser, usw. Achten Sie darauf, dass der Auslass nicht auf Personen in der Nähe ausgerichtet ist.
- **Achten Sie darauf, dass keine Stromquellen das Werkzeug berühren.**
Das Druckluftwerkzeug ist nicht gegen Berührung durch elektrische Quellen isoliert. Da die Gefahr eines Stromschlags besteht, darf das Werkzeug nicht von Stromquellen berührt werden.

⚠️ VORSICHT

- **Gehen Sie vorsichtig mit dem Werkzeug um.**
Eine grobe Handhabung kann zu Unfällen oder Fehlfunktionen führen. Das Werkzeug darf nicht durch Werfen oder Fallenlassen beschädigt werden.
- **Gehen Sie vorsichtig mit dem Verbindungsschlauch um.**
Tragen Sie das Werkzeug nicht, indem Sie den Verbindungsschlauch festhalten, und ziehen Sie nicht am Verbindungsschlauch, um ihn zu entfernen.

Sicherheitshinweise für den DRUCKLUFTSCHLEIFER

Die folgenden Warnungen sind diejenigen, die gemäß ISO11148-7 angezeigt werden müssen.

Allgemeine Sicherheitsregeln

⚠️ WARNUNG

- **Da mehrere Gefahren bestehen, lesen Sie diese Gebrauchsanweisung durch, bevor Sie das Werkzeug installieren, bedienen, reparieren, warten, Zubehörteile austauschen oder in der Nähe des Werkzeugs arbeiten.** Andernfalls kann es zu schweren Körperverletzungen kommen.
- **Nur qualifiziertes und geschultes Personal darf dieses Werkzeug installieren, einstellen oder benutzen.**
- **Verändern Sie dieses Werkzeug nicht.** Änderungen können die Wirksamkeit von Sicherheitsmaßnahmen verringern und die Risiken für den Betreiber erhöhen.
- **Werfen Sie diese Bedienungsanleitung nicht weg, sondern übergeben Sie sie dem Bediener.**
- **Verwenden Sie dieses Werkzeug nicht, wenn es beschädigt ist.**
- **Dieses Werkzeug ist regelmäßig zu überprüfen, um die Einstufungen und Kennzeichnungen zu überprüfen.** Wenn ein Etikett oder Kennzeichnungsschild beschädigt, abgenutzt oder nicht vorhanden ist, wenden Sie sich zum Auswechseln an den Händler, bei dem Sie Ihr Werkzeug gekauft haben, oder direkt an die NITTO KOHKI Co., Ltd.

Gefahren durch Projektile

⚠️ WARNUNG

- Beachten Sie, dass Defekte des Werkstücks oder des Zubehörs oder gar des eingesetzten Werkzeugs selbst Hochgeschwindigkeitsprojektile erzeugen können.
- Tragen Sie bei der Bedienung des Werkzeugs stets einen schlagfesten Augenschutz. Der erforderliche Schutzgrad ist für jeden Arbeitsgang separat zu beurteilen.
- Stellen Sie sicher, dass das Werkstück sicher fixiert ist.
- Vergewissern Sie sich, dass das Schleifmittel sicher an diesem Werkzeug befestigt ist.
- Überprüfen Sie, ob die maximale Arbeitsgeschwindigkeit des Schleifmittels, umgerechnet in Umdrehungen pro Minute, gleich oder größer als die Nennzahl der Spindel ist.
- Vergewissern Sie sich, dass die Schutzvorrichtung angebracht, in gutem Zustand und korrekt montiert ist; stellen Sie außerdem sicher, dass die Schutzvorrichtung regelmäßig überprüft wird. Beim Innenschleifen kann auf eine Schutzvorrichtung verzichtet werden, wenn das Werkstück das Schleifmittel umschließt.
- Überzeugen Sie sich regelmäßig davon, dass die Drehzahl dieses Werkzeugs nicht höher als die auf dem Werkzeug angegebene Drehzahl ist. Diese Drehzahlkontrollen sind ohne montierte Schleifmittel und nach den Anweisungen des Herstellers durchzuführen.
- Überprüfen Sie, ob die Flansche gemäß den Angaben des Herstellers verwendet werden und in gutem Zustand, d. h. frei von Rissen und Graten, sowie plan sind.
- Überprüfen Sie, ob die Spindel und das Spindelgewinde nicht beschädigt oder abgenutzt sind.
- Stellen Sie sicher, dass Funken und Fremdkörper, die bei der Verwendung entstehen, keine Gefahr darstellen.
- Trennen Sie dieses Werkzeug von der Energiezufuhr, bevor Sie das Schleifmittel wechseln und die Wartung durchführen.

Gefahren durch Verfangen

⚠️ WARNUNG

- Es kann zu Erstickung, Abreißen der Kopfhaut und/oder Platzwunden kommen, wenn lose Kleidung, persönlicher Schmuck, Halsbekleidung, Haare oder Handschuhe nicht vom Werkzeug und seinen Zubehörteilen ferngehalten werden.

Gefahren beim Betrieb

⚠️ WARNUNG

- Vermeiden Sie den Kontakt mit der rotierenden Spindel und dem montierten Schleifmittel, um Schnittverletzungen an Händen und anderen Körperteilen zu verhindern.
- Bei der Verwendung dieses Werkzeugs sind die Hände des Bedieners u. U. Gefahren ausgesetzt, wie z. B. Gefahr von Schnitt- und Schürfwunden sowie Verbrennungsgefahr. Tragen Sie zum Schutz der Hände geeignete Handschuhe.
- Bediener und Wartungspersonal müssen physisch in der Lage sein, mit der Masse, dem Gewicht und der Leistung des Werkzeugs umzugehen.
- Halten Sie das Werkzeug richtig fest, seien Sie bereit, normalen oder plötzlichen Bewegungen entgegenzuwirken; dazu müssen Sie beide Hände verwenden können.
- Bewahren Sie eine stabile Körperhaltung und einen sicheren Stand.
- Lassen Sie die Start-Stopp-Einrichtung los, wenn die Energiezufuhr unterbrochen ist.
- Verwenden Sie nur die vom Hersteller empfohlenen Schmiermittel.
- Es ist eine persönliche Schutzbrille zu verwenden; geeignete Handschuhe und Schutzkleidung werden empfohlen.
- Tragen Sie bei Arbeiten über Kopf einen Schutzhelm.
- Beim Trennschneiden des Werkstücks ist dieses so zu unterstützen, dass die Nut während des gesamten Arbeitsgangs konstant gehalten wird oder die Breite zunimmt.
- Wenn sich das Schleifmittel in einem Schlitz verklemmt, schalten Sie die Schleifmaschine aus und geben Sie die Schleifscheibe frei. Überprüfen Sie, ob die Schleifscheibe noch korrekt gesichert und nicht beschädigt ist, bevor Sie mit dem Betrieb fortfahren.
- Schleifscheiben und Trennscheiben dürfen nicht zum Seitenschleifen verwendet werden. (Ausnahme: speziell für das Seitenschleifen gedachte Schleifscheiben.) Schleifmaschinen dürfen nicht über die maximale Umfangsgeschwindigkeit eines Schleifmittels hinaus eingesetzt werden.
- Der Bediener hat darauf zu achten und sicherzustellen, dass sich keine umstehenden Personen in der Nähe aufhalten.
- Eine persönliche Schutzausrüstung wie geeignete Handschuhe, eine Schürze und ein Helm sind zu verwenden.
- Schleiffunken können die Kleidung entzünden und schwere Verbrennungen verursachen. Achten Sie darauf, dass Funken nicht auf der Kleidung landen. Tragen Sie feuerabweisende Kleidung und halten Sie einen Eimer Wasser in der Nähe griffbereit.

Gefahren durch wiederholte Bewegungen

⚠️ WARNUNG

- Bei der Verwendung dieses Werkzeugs zur Durchführung arbeitsbezogener Tätigkeiten kann es zu Beschwerden an Händen, Armen, Schultern, am Nacken oder an anderen Körperteilen kommen.
- Bei der Verwendung dieses Werkzeugs sollte der Bediener in einer bequemen Haltung arbeiten, während er gleichzeitig einen sicheren Stand beibehält und ungünstige oder aus dem Gleichgewicht geratene Körperhaltungen vermeidet. Der Bediener sollte bei längeren Arbeiten die Körperhaltung wechseln, um Unbehagen und Müdigkeit zu vermeiden.
- Wenn der Bediener Symptome wie anhaltende oder wiederkehrende Beschwerden, Schmerzen, Kribbeln, Taubheitsgefühle, Brennen oder Steifheit verspürt, sollten diese Warnzeichen nicht ignoriert werden. Der Bediener sollte dies seinem Arbeitgeber mitteilen und einen qualifizierten Arzt konsultieren.

Gefahren durch Zubehör

⚠️ WARNUNG

- Trennen Sie das Werkzeug von der Energieversorgung, bevor Sie die eingesetzten Werkzeuge oder Zubehörteile montieren oder austauschen.
- Verwenden Sie nur Zubehör und Verbrauchsmaterialien, die den vom Hersteller dieses Werkzeugs empfohlenen Größen und Typen entsprechen; verwenden Sie kein Zubehör oder Verbrauchsmaterial anderer Typen oder Größen.
- Vergewissern Sie sich, dass die Abmessungen des Schleifmittels mit diesem Werkzeug kompatibel sind und dass das Schleifmittel auf die Spindel passt.
- Achten Sie darauf, dass Gewindeart und -größe des Schleifmittels exakt mit Gewindeart und -größe der Spindel übereinstimmen.
- Überprüfen Sie das Schleifmittel vor dem Gebrauch. Verwenden Sie keine Schleifmittel, die (möglicherweise) heruntergefallen sein könnten, oder die abgesplittert, gerissen oder anderweitig defekt sind.
- Vergewissern Sie sich, dass das Schleifmittel vor dem Gebrauch korrekt montiert und angezogen ist, und lassen Sie dieses Werkzeug bei Leerlaufdrehzahl mindestens 1 Minute lang in einer sicheren Position laufen; stoppen Sie es sofort, wenn erhebliche Vibrationen oder andere Defekte festgestellt werden, und ermitteln Sie die Ursache für diese Defekte.
- Verhindern Sie, dass das Spindelende den Gewineboden von aufgeschraubtem Zubehör wie Schleifkegel, Schleiftöpfe, Kegelbürsten etc. berührt, indem Sie die Abmessungen und andere relevante Daten überprüfen.
- Werden Schleifmittel mit Reduzierstücken oder Buchsen geliefert oder verwendet, so hat der Benutzer dafür zu sorgen, dass das Reduzierstück oder die Buchse nicht mit der Stirnseite des Flansches in Berührung kommt und dass die Klemmkraft eine ausreichende Drehbewegung bewirkt, um ein Verrutschen des Schleifmittels zu verhindern.
- Wenn Flansche für verschiedene Arten oder Größen von Schleifmitteln geliefert werden, müssen immer die richtigen Flansche für das verwendete Schleifmittel verwendet werden.
- Vermeiden Sie direkten Kontakt mit dem eingesetzten Werkzeug während und nach dem Gebrauch, da es heiß oder scharf sein kann.
- Lagern und handhaben Sie das Schleifmittel sorgfältig nach den Angaben des Herstellers.

Gefahren am Arbeitsplatz

⚠️ WARNUNG

- Ausrutschen, Stolpern und Stürzen sind die Hauptursachen für Arbeitsunfälle. Achten Sie auf rutschige Oberflächen, die durch den Gebrauch des Werkzeugs verursacht werden, sowie auf Stolperfallen, die durch die Luftleitung oder den Hydraulikschlauch verursacht werden.
- Gehen Sie in einer fremden Umgebung vorsichtig vor. Es kann versteckte Gefahren geben, wie z. B. Strom- oder andere Versorgungsleitungen.
- Dieses Werkzeug ist nicht für den Einsatz in explosionsgefährdeten Bereichen vorgesehen und nicht gegen Berührung mit elektrischer Energie isoliert.
- Stellen Sie sicher, dass keine elektrischen Kabel, Gasleitungen usw. vorhanden sind, die eine Gefahr darstellen können, wenn sie durch den Gebrauch des Werkzeugs beschädigt werden.

Gefahren durch Staub und Rauch

WARNUNG

- Staub und Dämpfe, die bei der Verwendung dieses Werkzeugs entstehen, können zu Gesundheitsschäden führen (z. B. Krebs, Geburtsfehler, Asthma und/oder Dermatitis); eine Risikobewertung und die Durchführung geeigneter Kontrollen für diese Gefahren sind unerlässlich.
- Die Risikobewertung sollte Risiken wie den Staub, der durch die Verwendung des Werkzeugs entsteht, und das Störungspotenzial von vorhandenem Staub einschließen.
- Betreiben und warten Sie dieses Werkzeug wie in dieser Anleitung empfohlen, um Staub- und Rauchemissionen zu minimieren.
- Richten Sie die Absaugung so aus, dass die Staubbelastung in einer staubbeladenen Umgebung so gering wie möglich gehalten wird.
- Bei der Entstehung von Staub oder Rauch ist es vorrangig, diese am Ort der Emission zu kontrollieren.
- Alle integrierten Einrichtungen oder Zubehörteile für die Abscheidung, Absaugung oder Unterdrückung von Staub oder Dämpfen in der Luft sollten gemäß den Anweisungen des Herstellers korrekt verwendet und gewartet werden.
- Wählen, warten und ersetzen Sie das Verbrauchsmaterial oder das eingesetzte Werkzeug, wie in der Gebrauchsanweisung empfohlen, um eine unnötige Zunahme von Staub oder Rauch zu vermeiden.
- Verwenden Sie einen Atemschutz entsprechend den Anweisungen des Arbeitgebers und den Anforderungen der Arbeitsschutzvorschriften.
- Bei der Arbeit mit bestimmten Materialien entstehen Staub- und Rauchemissionen, die zu einer explosionsgefährdeten Umgebung führen können.

Gefahren durch Lärm

WARNUNG

- Hohe Lärmpegel können zu dauerhaftem Hörverlust und anderen Problemen wie Tinnitus (Klingeln, Brummen, Pfeifen oder Summen in den Ohren) führen. Daher sind eine Risikobewertung und die Einführung geeigneter Kontrollen für diese Gefahren unerlässlich.
- Geeignete Kontrollen zur Risikoreduzierung können Maßnahmen wie z. B. Dämpfungsmaterialien umfassen, die verhindern, dass Werkstücke „tönen“.
- Verwenden Sie einen Hörschutz entsprechend den Anweisungen des Arbeitgebers und den Anforderungen der Arbeitsschutzvorschriften.
- Betreiben und warten Sie dieses Werkzeug wie in der Gebrauchsanweisung empfohlen, um eine unnötige Erhöhung des Geräuschpegels zu vermeiden.
- Wenn dieses Werkzeug mit einem Schalldämpfer ausgestattet ist, stellen Sie sicher, dass es bei der Bedienung des Werkzeugs immer in einwandfreiem Zustand ist.
- Wählen, warten und ersetzen Sie das Verbrauchsmaterial oder das eingesetzte Werkzeug wie in der Gebrauchsanweisung empfohlen, um eine unnötige Erhöhung der Geräuschentwicklung zu vermeiden.
- Der Geräuschemissionswert in diesem Handbuch wird nach ISO-Normen gemessen. Da sich der tatsächliche Wert je nach Arbeitszustand ändern kann, verwenden Sie bitte dieses Werkzeug bei Messungen im Ist-Zustand. Bitte arbeiten Sie nicht über die Zeit hinaus, die in der Region, in der das Werkzeug verwendet wird, festgelegt ist.

Gefahren durch Vibrationen

WARNUNG

- Eine Exposition gegenüber Vibrationen kann zu einer Beeinträchtigung der Nerven und der Blutversorgung der Hände und Arme führen.
- Tragen Sie warme Kleidung, wenn Sie unter kalten Bedingungen arbeiten, und halten Sie Ihre Hände warm und trocken.
- Wenn Sie Taubheitsgefühle, Kribbeln, Schmerzen oder eine Weißfärbung der Haut in Ihren Fingern oder Händen verspüren, hören Sie auf, dieses Werkzeug zu benutzen, informieren Sie Ihren Arbeitgeber und konsultieren Sie einen Arzt.
- Betreiben und warten Sie dieses Werkzeug wie in der Gebrauchsanweisung empfohlen, um eine unnötige Erhöhung des Vibrationsniveaus zu vermeiden.
- Achten Sie darauf, dass das eingesetzte Werkzeug nicht auf dem Werkstück flattert, da dies zu einer erheblichen Erhöhung der Vibrationen führen kann.
- Ein falsch montiertes oder beschädigtes Werkzeug kann zu übermäßigen Vibrationen führen.
- Wählen, warten und ersetzen Sie das Verbrauchsmaterial oder das eingesetzte Werkzeug, wie in der Gebrauchsanweisung empfohlen, um eine unnötige Erhöhung des Vibrationsniveaus zu vermeiden.
- Stützen Sie die Masse des Werkzeugs möglichst in einem Ständer, Spanner oder Stabilisator ab.
- Halten Sie das Werkzeug unter Berücksichtigung der erforderlichen Handreaktionskräfte mit einem leichten, aber sicheren Griff, da die Vibrationsgefahr in der Regel größer ist, wenn die Greifkraft höher ist.
- Benutzen Sie bei der Verwendung des gebundenen Schleifmittels eine Zwischenlage.
- Der Wert des Vibrationspegels in diesem Handbuch wird nach ISO-Normen gemessen. Da sich der tatsächliche Wert je nach Arbeitszustand ändern kann, verwenden Sie bitte dieses Werkzeug bei Messungen im Ist-Zustand. Bitte arbeiten Sie nicht über die Zeit hinaus, die in der Region, in der das Werkzeug verwendet wird, festgelegt ist.

Zusätzliche Sicherheitshinweise

WARNUNG

- **Druckluft kann schwere Verletzungen verursachen:**
 - Immer die Luftzufuhr unterbrechen, den Druck im Schlauch ablassen und das Werkzeug von der Luftzufuhr trennen, wenn es nicht in Gebrauch ist; gleiches gilt vor dem Auswechseln von Zubehör oder bei Reparaturen;
 - niemals Druckluft auf sich selbst oder andere Personen richten.
- **Schlagschläuche können schwere Verletzungen verursachen. Prüfen Sie immer auf beschädigte oder lose Schläuche und Armaturen.**
- Bei der Verwendung von Universaldrehkupplungen (Klauenkupplungen) sind Sicherungsstifte einzubauen und Sicherheitskabel für die Schlagkontrolle zu verwenden, um einen eventuellen Ausfall der Verbindung von Schlauch zu Werkzeug oder Schlauch zu Schlauch zu verhindern.
- Überschreiten Sie nicht den auf dem Werkzeug angegebenen maximalen Luftdruck.
- Tragen Sie niemals ein Druckluftwerkzeug am Schlauch.
- Wenn ein Werkzeug dauerhaft außer Betrieb genommen wird, ist es ratsam, das Werkzeug zu demontieren und zu entfetten, Teile nach Material zu trennen und vor Ort auf geeignete Weise zu recyceln.

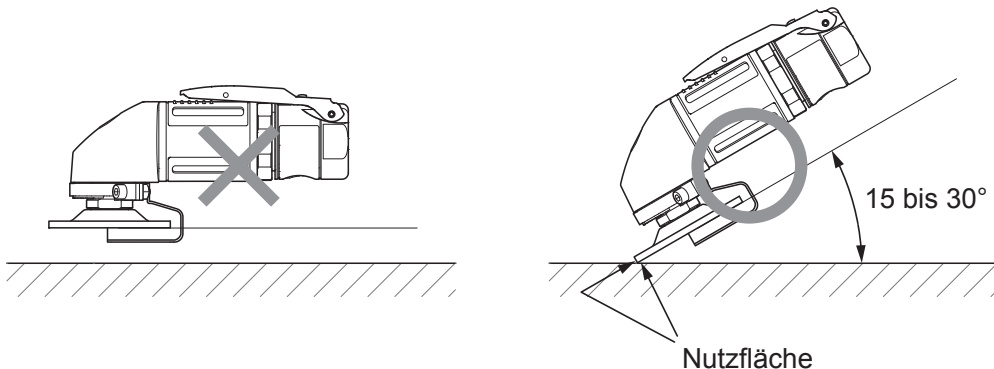
Produktspezifische Sicherheitsregeln

WARNUNG

- **Schützen Sie Ihren Körper vor Spänen.**
Beim Schleifen werden heiße Späne verstreut. Da dies zu Augenschäden, Atembeschwerden, Verbrennungen oder Hörschäden führen kann, sollten Sie bei der Arbeit zum Schutz Ihres Körpers eine Schutzbrille, eine Staubmaske, Ohrstöpsel, Handschuhe (keine Strickhandschuhe!), langärmelige Arbeitskleidung usw. verwenden. Halten Sie das Werkzeug immer von Körper und Gesicht weg.
- **Benutzen Sie keine Schleifscheibe mit einer (auf dem Etikett der Schleifscheibe angegebenen) zulässigen Drehzahl, die niedriger als die tatsächliche Drehzahl der Maschine ist. Achten Sie auch darauf, dass die angegebenen Abmessungen der Schleifscheibe mit den Spezifikationen dieser Maschine übereinstimmen.**
- **Achten Sie beim Anbringen der Schleifscheibe darauf, dass keine Abnormalitäten wie Risse, Abplatzungen oder übermäßiger Verschleiß auftreten.**
Benutzen Sie das Werkzeug nicht, wenn auch nur eine leichte Abnormalität vorliegt, wie z. B. eine Schleifscheibe, die Feuchtigkeit enthält, beschädigt ist oder bei der z. B. das Etikett fehlt.
- **Verwenden Sie unseren Original-Außenflansch.**
Verwenden Sie keine Außenflansche, die beschädigt, verbogen oder stark abgenutzt sind.
Verwenden Sie auch keinen Ersatzflansch und keine Unterlegscheibe.
- **Prüfen Sie, ob die Schleifscheibe für den Außenflansch geeignet ist.**
Ziehen Sie die Schleifscheibe leicht an.
Verwenden Sie beim Ausrichten der Schleifscheibe auf den Außenflansch keine Reduzierbuchse, es sei denn, die zu verwendende Buchse wird vom Teilehersteller geliefert oder entspricht den Spezifikationen.
- **Achten Sie beim Anbringen der Schleifscheibe darauf, dass das Etikett auf der Oberseite der Schleifscheibe mit der Montagefläche der Spindel in Berührung kommt.**
Verwenden Sie für das Etikett auf der Oberseite der Schleifscheibe ein Etikett mit dem gleichen oder einem größeren Durchmesser wie der Außendurchmesser der Stirnfläche der Spindel.

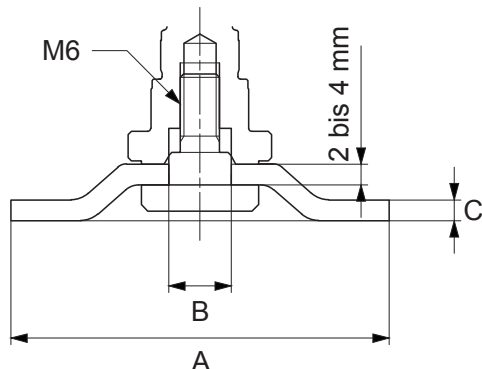
⚠️ WARNUNG

- **Überprüfen Sie immer das Gewindeteil der Spindel und den Außenflansch auf Bruch, Verformung und Verschleiß.**
Wenn eine Anomalie festgestellt wird, hören Sie sofort auf, das Werkzeug zu benutzen.
- **Benutzen Sie niemals eine andere Seite als die Nutzfläche der Schleifscheibe.**
- **Stellen Sie sicher, dass Sie eine Schutzhaube auf der Druckluftschleifmaschine installieren, die einen maximalen Durchmesser von 50 mm oder mehr hat.**
- **Stellen Sie sicher, dass Sie die Schutzhaube verwenden, die mit diesem Gerät mitgeliefert wird.**
Die Verwendung anderer als der angegebenen Ausrüstung kann zu einem Unfall führen.
- **Ersetzen Sie beschädigte, deformierte oder übermäßig abgenutzte Schutzhauben.**
Verwenden Sie keine Schutzhaube, die die Schleifscheibe beschädigen könnte.
- **Der Luftdruck während des Betriebs dieses Werkzeugs sollte 0,6 MPa nicht überschreiten.**
- **Betätigen oder stoppen Sie das Werkzeug nicht abrupt.**
Achten Sie bei Inbetriebnahme darauf, dass Sie den Drosselklappenhebel oder den Ventilring nach und nach öffnen.
- **Bei allen Arbeiten muss vor dem Anbringen der Schleifscheibe unbedingt ein Drehzahlmesser verwendet werden, um die Leerlaufdrehzahl des Werkzeugs zu überprüfen.**
Vergewissern Sie sich, dass sich das Einstellventil der Haupteinheit in der max. Position befindet und dass die Drehzahl bei 0,6 MPa die auf der Schutzhaube angegebene Drehzahl nicht überschreitet.
Wenn Sie diese Einheit nach der Reparatur verwenden, überprüfen Sie sie auf die gleiche Weise.
- **Während des Probetriebes ist darauf zu achten, dass sich niemand in der Nähe der rotierenden Schleifscheibe aufhält.**
- **Schieben Sie die Schleifscheibe beim Start langsam gegen das Werkstück, bis sich die Schleifscheibe erwärmt.**
- **Arbeiten Sie immer im richtigen Winkel von 15 bis 30 Grad.**



1 Einsatzbereich

Bei diesem Werkzeug handelt es sich um eine Druckluft-Handscheifmaschine zum Schleifen eines Werkstücks mithilfe der unten gezeigten Schleifscheibe, entsprechend der Form der Tiefbettschleifscheibe vom Typ 27.



	MYG-25
A Durchmesser der Tiefbettschleifscheibe	58 mm
B Lochdurchmesser der Tiefbettschleifscheibe	9,6 mm
C Dicke der Tiefbettschleifscheibe	3 mm

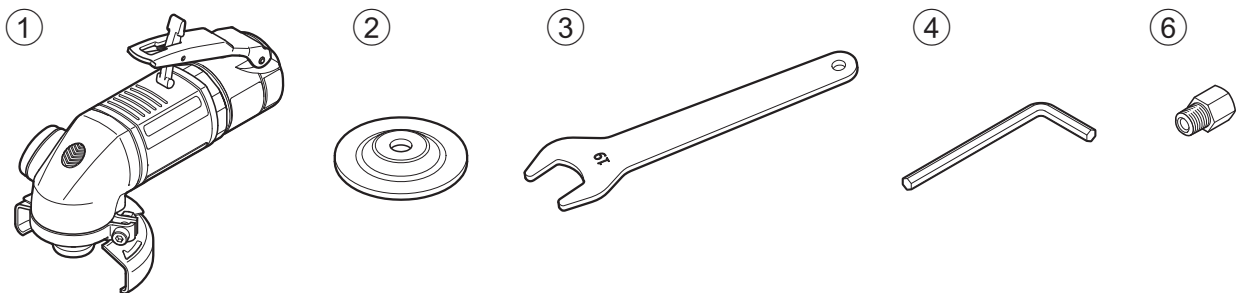
2 Überprüfen des Verpackungsinhalts

Überprüfen Sie beim Öffnen der Verpackung den Inhalt auf Vollständigkeit sowie auf etwaige Beschädigungen, die durch den Transport entstanden sein könnten.

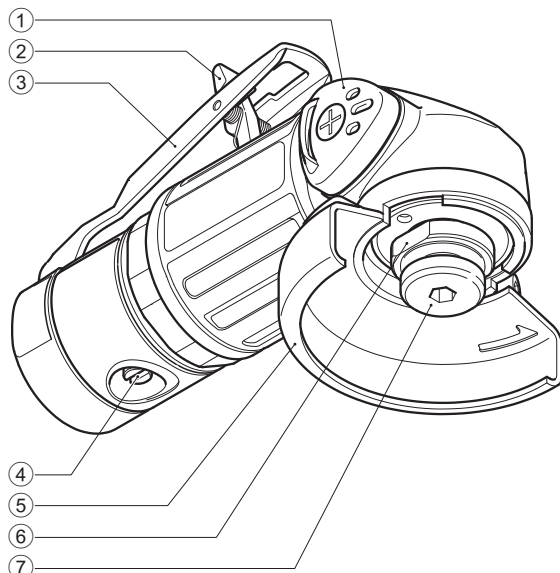
Wenn eine Anomalie festgestellt wird, fordern Sie beim Händler, bei dem Sie das Werkzeug erworben haben, oder beim nächsten NITTO-Servicemitarbeiter eine Reparatur an.

	Verpackungsinhalt und Zubehörteile	Anzahl	OK
①	MYG-25 (Haupteinheit)	1	
②	Schleifscheibe GS #80 × 58	1	
③	19er Schraubenschlüssel	1	
④	5 mm-Innensechskant-Schraubenschlüssel	1	

	Verpackungsinhalt und Zubehörteile	Anzahl	OK
⑤	Bedienungsanleitung (dieses Dokument)	1	
⑥	Buchse R 1/4 × NPT 1/4	1	
⑦	Vorsicht bei der Verwendung	1	
⑧	EG-Konformitätserklärung	1	



3 Bezeichnung der Teile



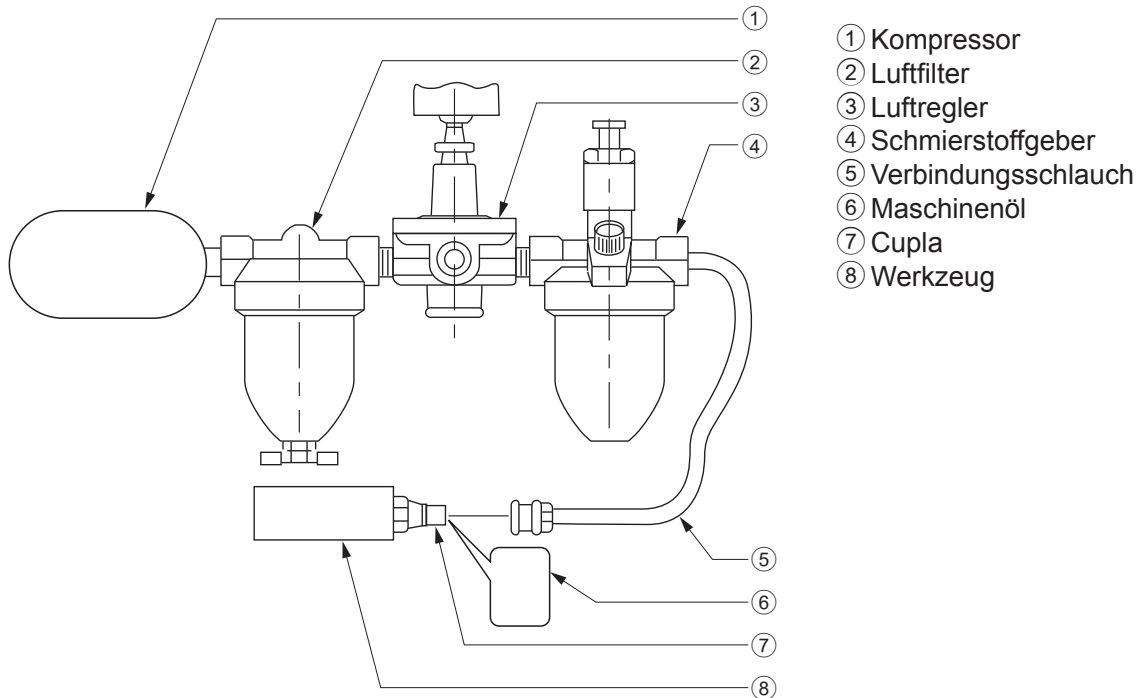
- ① Abluftabdeckung
- ② Verriegelungshebel
- ③ Drosselklappenhebel
- ④ Einstellventil
- ⑤ Schutzhaube
- ⑥ Spindel
- ⑦ Außenflansch

4 Luftzufuhr

⚠ VORSICHT

- **Entfernen Sie das Abwasser vor Beginn der Arbeiten.**

Wenn Abwasser in das Werkzeug eindringt, friert die Umgebung der Abluftöffnung ein, was zu einem Leistungsverlust führen kann.



Verwendeter Luftdruck

Verwenden Sie das Werkzeug mit einem Luftdruck von 0,6 MPa. Ist der Druck zu niedrig, kann das Werkzeug nicht die geforderte Leistung erbringen. Wenn er zu hoch ist, können Teile des Werkzeugs beschädigt werden. Verwenden Sie einen Luftregler (③), um den Druck auf das entsprechende Niveau einzustellen.

Luftleitung

Verwenden Sie einen Verbindungsschlauch (⑤) mit einem Innendurchmesser von 9,5 mm zwischen dem Kompressor (①) und dem Werkzeug (⑧). Die Druckluft tritt aus dem Kompressor aus, kühlt sich ab und kondensiert. Etwas Feuchtigkeit kann im Verbindungsschlauch kondensieren und in das Werkzeug gelangen, was zu einer Fehlfunktion führen kann. Installieren Sie den Luftfilter (②) und den Schmierstoffgeber (④) zwischen Kompressor und Werkzeug.

Maschinenöl

Installieren Sie einen Schmierstoffgeber zwischen Kompressor und Werkzeug und achten Sie darauf, dass Sie Maschinenöl (ISO VG-10) verwenden.

Andernfalls kann das Werkzeug beschädigt werden. Außerdem gilt, wenn Schmieröl mit hoher Viskosität verwendet wird, kann dies zu Leistungseinbußen führen.

Betankung

Lösen Sie jeden Tag vor Arbeitsbeginn den Verbindungsschlauch und füllen Sie einige Tropfen Maschinenöl (ISO VG-10) (⑥) von der Cupla (⑦) zum Werkzeug nach.

Nach dem Betanken schließen Sie den Verbindungsschlauch an und führen einige Sekunden lang einen Leerlauf durch, damit sich das Öl im gesamten Werkzeug verteilen kann.

5 Vorbereitung

⚠ WARNUNG

- Achten Sie bei der Arbeit darauf, dass Sie Augenschutz, Ohrstöpsel, Staubmaske und Handschuhe (keine Strickhandschuhe!) tragen.
- Beim Auswechseln oder Einstellen der Schleifscheibe oder von Teilen ist darauf zu achten, dass der Verbindungsschlauch vom Werkzeug gelöst wird.
- Berühren Sie niemals bewegliche Teile bei laufendem Werkzeug.
- Nach Beendigung der Arbeit dreht sich der rotierende Teil des Schleifwerkzeugs noch eine Zeitlang weiter. Berühren Sie niemals bewegliche Teile, bis das Werkzeug vollständig zum Stillstand gekommen ist.

Auswechseln der Schleifscheibe

⚠ WARNUNG

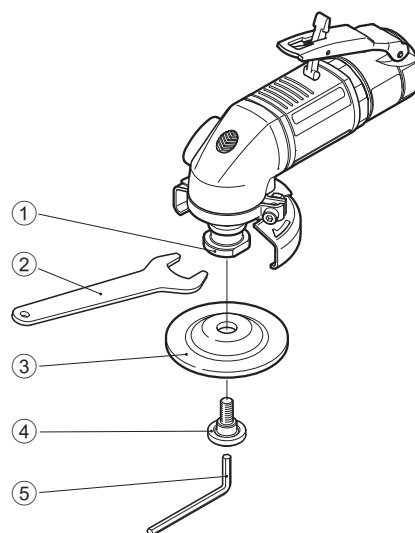
- Schalten Sie vor dem Auswechseln der Schleifscheibe immer den Drosselklappenhebel aus und lösen Sie den Verbindungsschlauch vom Werkzeug.

Anbringen

- 1 Verwenden Sie den beiliegenden 19er Schraubenschlüssel (2), um die Spindel (1) abzustützen
- 2 Setzen Sie den Außenflansch (4) in die Schleifscheibe (3) ein
- 3 Ziehen Sie den Außenflansch (4) mit einem 5 mm-Innensechskant-Schraubenschlüssel (5) fest an der Spindel (1) an

Entfernen

- 1 Verwenden Sie den beiliegenden 19er Schraubenschlüssel (2), um die Spindel (1) abzustützen
- 2 Lösen Sie mit einem 5 mm-Innensechskant-Schraubenschlüssel (5) den Außenflansch (4)
- 3 Entfernen Sie die Schleifscheibe (3)

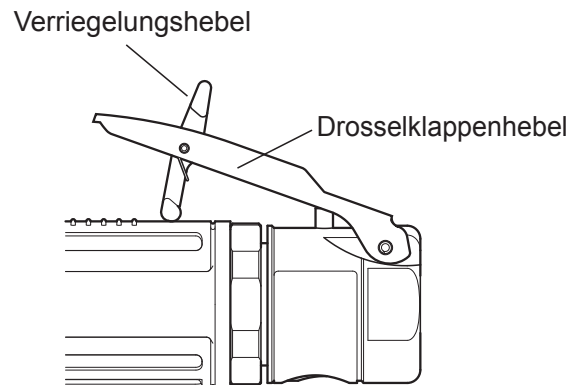


- ① Spindel
- ② 19er Schraubenschlüssel
- ③ Schleifscheibe
- ④ Außenflansch
- ⑤ 5 mm-Innensechskant-Schraubenschlüssel

Starten und Stoppen

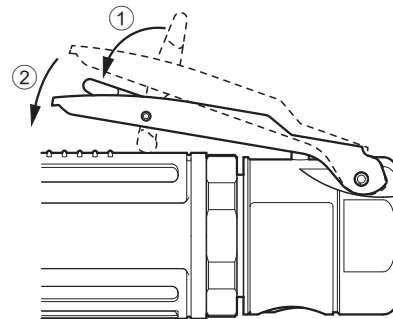
Starten

- 1** Überprüfen Sie, ob sich der Drosselklappenhebel in AUS-Position befindet, und stecken Sie den Verbindungsschlauch in den Cupla des Werkzeugs
- 2** Halten Sie das Werkzeug fest und drücken Sie, während Sie den Verriegelungshebel (①) gedrückt halten, den Drosselklappenhebel (②)
Das Werkzeug startet.



Stoppen

- 1** Lassen Sie Ihre Hand vom Drosselklappenhebel los
Der Drosselklappenhebel kehrt automatisch in die AUS-Position zurück.

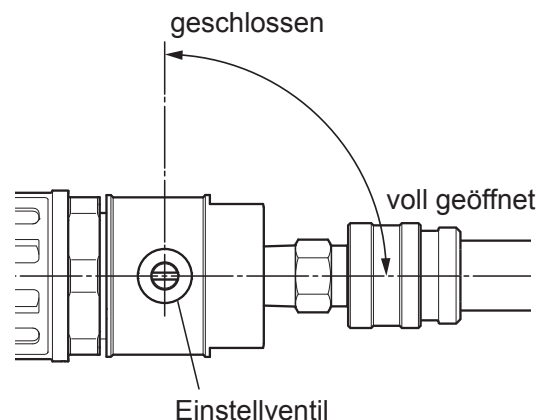


Einstellen der Drehzahl

⚠ WARNUNG

- Berühren Sie niemals die sich bewegenden Teile.

- 1** Verwenden Sie einen Schlitzschraubendreher, um das Einstellventil zu drehen
Der Luftdurchsatz hat sich verändert, so dass die Drehzahl angepasst werden kann.
Die maximale Drehposition ist dann gegeben, wenn die Schraubendrehernut des Ventils mit der Achsenmitte der Haupteinheit übereinstimmt. Stellen Sie die Position entsprechend dem Verwendungszweck ein.



6 Gebrauchsanweisung

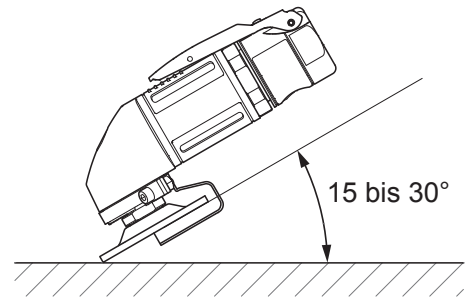
Schleifarbeiten

⚠ VORSICHT

- **Drücken Sie die Schleifscheibe nicht stark gegen die Arbeitsfläche.** Andernfalls können Teile oder die Schleifscheibe beschädigt werden. Starkes Andrücken des Werkzeugs gegen die Arbeitsfläche ändert nichts an der Arbeitseffizienz.

1 Halten Sie das Werkzeug mit der Hand fest, um zu starten

2 Bringen Sie die Schleifscheibe in einem Winkel von 15 bis 30 Grad leicht mit der Arbeitsfläche in Berührung
Starkes Andrücken des Werkzeugs gegen die Arbeitsfläche ändert nichts an der Arbeitseffizienz.



7 Wartung und Inspektion

Aufbewahren des Werkzeugs

Lagern Sie das Werkzeug entsprechend der folgenden Warnungen und Vorsichtshinweise.

WARNUNG

- Wenn das Werkzeug nicht benutzt wird, bewahren Sie es außerhalb der Reichweite von Kindern auf.

VORSICHT

- Wenn das Werkzeug nicht in Gebrauch ist, lagern Sie es an einem Ort mit geringer Luftfeuchtigkeit.
- Das Werkzeug nach Abschluss der Arbeiten noch einmal kurzzeitig mit geölter Luft (Maschinenöl ISA VG-10) betreiben.
Wenn das Werkzeug so belassen wird, ohne diese Maßnahme durchzuführen, kann Luftfeuchtigkeit im Inneren der Haupteinheit verbleiben, was zu Rostbildung führen kann.

Lagerung der Schleifscheibe

Lagern Sie die Schleifscheibe gemäß den folgenden Warnhinweisen.

WARNUNG

- Vermeiden Sie Feuchtigkeit und lagern Sie die Schleifscheibe an einem trockenen Ort. Beachten Sie bei der Lagerung und Handhabung die folgenden Punkte.
 - Keiner Feuchtigkeit aussetzen
 - Nicht fallen lassen
 - Keinen Stößen aussetzen
 - Nicht werfen
 - Nicht darauf treten
 - Nicht rollen

Wartung und Inspektion

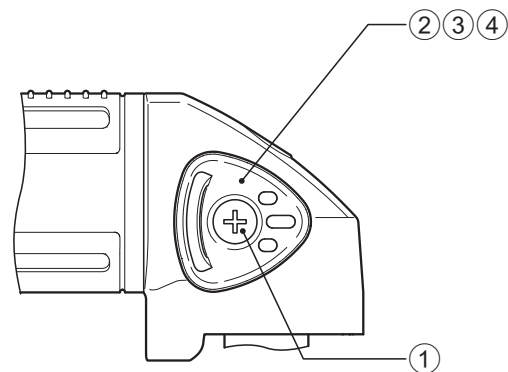
⚠️ WARNUNG

- Zu Wartungs- und Inspektionszwecken muss der Verbindungsschlauch vom Werkzeug gelöst werden.
- Verwenden Sie ausschließlich Originalteile.
- Berühren Sie niemals bewegliche Teile bei laufendem Werkzeug.

Nachfüllen von Fett

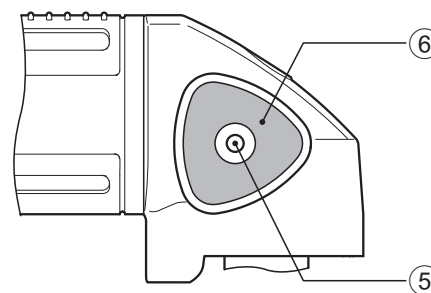
Tragen Sie Fett (Sumitec 305) je nach Bedarf etwa einmal im Monat auf die Innenseite der Haupteinheit auf.

- 1 Lösen Sie die + 4 x 16-Senkkopfschraube (①) der Abluftabdeckung und entfernen Sie die Abluftabdeckung (②), den Abstandhalter (③) und die Dichtungsabdeckung (④).**



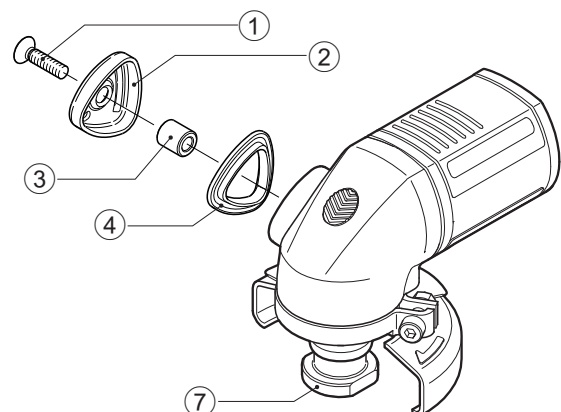
- 2 Spritzen Sie mit einer Fettpresse Fett in den Fetteinlass (⑤) ein**

- Verwenden Sie eine Fettpressendüse mit einem Außendurchmesser der Spitze von weniger als 3 mm.
- Die Düse für einen Schmiernippel kann nicht zum Einspritzen verwendet werden.
- Der Abluftfilter (⑥) muss nicht ausgebaut werden. Wenn er sich gelöst hat, befestigen Sie ihn wie in der Abbildung gezeigt.



- 3 Montage der Abluftabdeckung**

Montieren Sie die Abluftabdeckung, indem Sie den Demontagevorgang in umgekehrter Reihenfolge durchführen.



- ① + Senkkopfschraube 4x16
- ② Abluftabdeckung
- ③ Abstandhalter
- ④ Dichtungsabdeckung
- ⑤ Fetteinlass
- ⑥ Abluftfilter
- ⑦ Spindel

4 Führen Sie einen Probelauf durch und wischen Sie zusätzlich austretendes Fett ab

Befestigen Sie einen Verbindungsschlauch an der Cupla des Werkzeugs und betätigen Sie das Werkzeug. Zu diesem Zeitpunkt kann sich Fett um die Spindel (⑦) herum verteilen, daher ist Vorsicht geboten.

Halten Sie das Werkzeug in wenigen Sekunden an und lösen Sie es immer vom Verbindungsschlauch; wischen Sie anschließend das Fett, das vom äußeren Rand der Spindel austritt, ab.

Entsorgung

- Trennen Sie Werkzeug, Zubehör und Verpackungsmaterialien für ein umweltfreundliches Recycling.
- Befolgen Sie bei der Entsorgung des Werkzeugs die Regeln der jeweiligen Gemeinde.

8 Optionale Teile

Für den MYG-25 stehen verschiedene Schleifscheiben zur Verfügung, so dass Sie diese je nach Anwendung einsetzen können.

Wenden Sie sich für den Erwerb von Schleifscheiben an den Händler, bei dem Sie das Werkzeug erworben haben.

Nr. des Teils	Produktname	Anzahl
TB08872	Grinding Wheel GS #46 × 58 Ass'y	5 Stück
TB08873	Grinding Wheel GS #60 × 58 Ass'y	5 Stück
TB08874	Grinding Wheel GS #80 × 58 Ass'y	10 Stück
TB08875	Grinding Wheel GS #100 × 58 Ass'y	5 Stück
TB08876	Grinding Wheel GS #120 × 58 Ass'y	5 Stück

9 Explosionsdarstellung/Teileliste

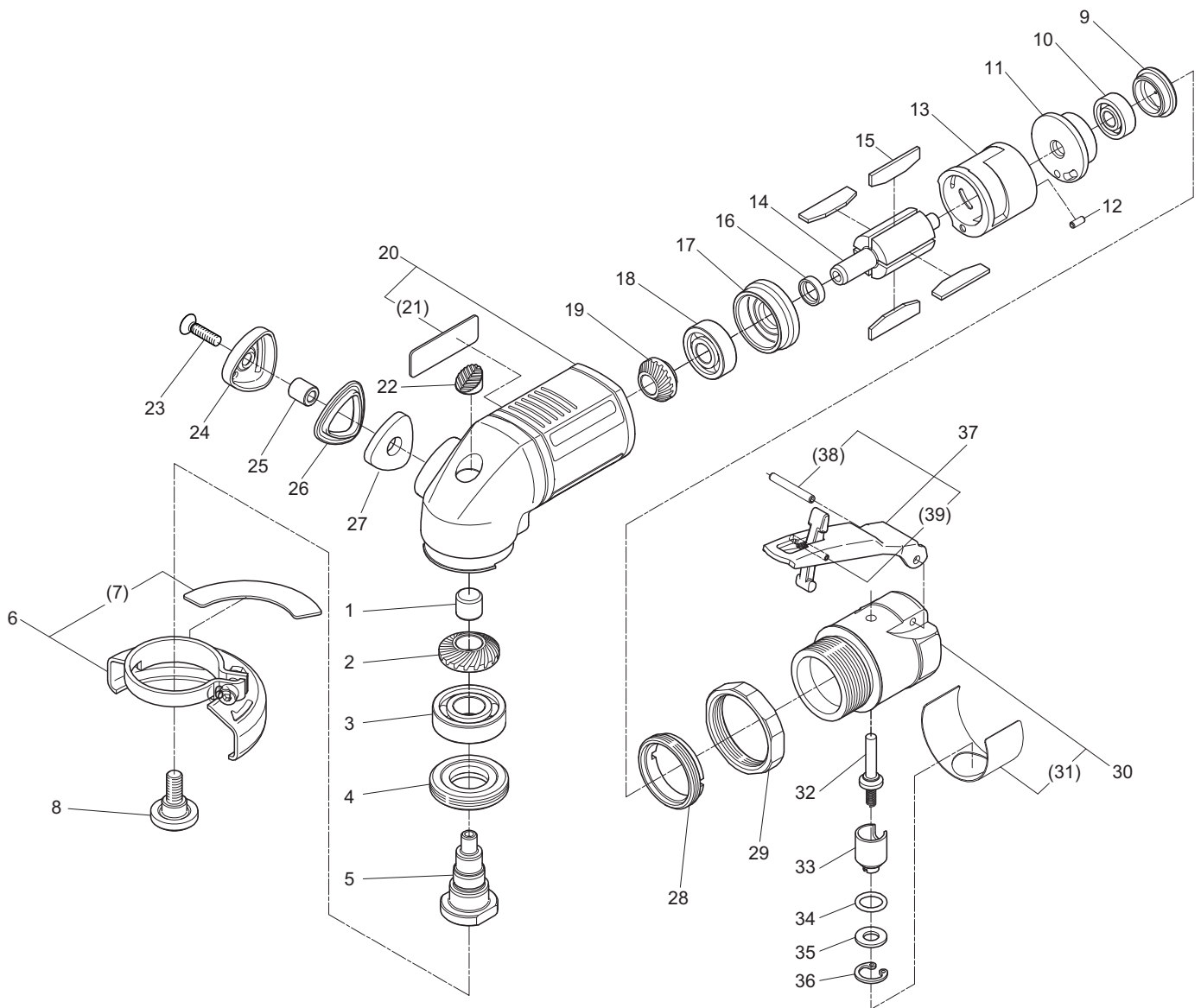
Explosionsdarstellung/Teileliste des MYG-25

⚠ VORSICHT

- Benutzer sollten niemals eine Demontage des Werkzeugs vornehmen.

Diese Abbildung dient nur als Referenz.

Wenn Sie das Werkzeug reparieren oder ersetzen möchten, wenden Sie sich an den Händler, bei dem Sie das Werkzeug erworben haben, oder an den nächsten NITTO-Service-Mitarbeiter.



*1 steht für ein Verbrauchsmaterial, *2 für ein Handelsmaterial. Teile in Klammern sind Komponenten der obigen Baugruppe.

	Nr.	Nr. des Teils	Bezeichnung des Teils	Anzahl
*1 *2	1	TQ12638	Needle Bearing BK0609T2	1
*1	2	TQ12986	Gear 1×22	1
*1 *2	3	TP00498	Ball Bearing 6001ZZ	1
	4	TB08597	Bearing Set Screw Ass'y	1 Satz
	5	TQ12620	Spindle	1
	6	TB10375	Wheel Guard Ass'y	1 Satz
	(7)	(TQ15261)	Label Warning Wheel Guard	1
	8	TP17962	Outer Flange	1
	9	TP10110	Cap	1
*1 *2	10	TP03933	Ball Bearing 606ZZ	1
	11	TP10109	End Plate A	1
	12	TP00496	Spring Pin 2.5×6 AW	1
	13	TP14222	Cylinder	1
	14	TP14224	Rotor	1
*1	15	TB08602	Blade Ass'y (4pcs.)	1 Satz
	16	TP06322	Spacer 8×11×3	1
	17	TQ12622	End Plate B	1
*1 *2	18	TP00468	Ball Bearing 608ZZ	1
*1	19	TQ12985	Pinion 1×15	1
	20	TB10378	Housing Ass'y	1 Satz
	(21)	(TQ15260)	Label Warning	1
	22	TQ14892	Plug 25	1
	23	TQ14950	+ Countersunk Head Screw 4×16	1
	24	TQ14889	Exhaust Cover	1
	25	TQ14949	Spacer	1
	26	TQ14891	Packing Cover	1
*1	27	TQ15131	Exhaust Filter	1
	28	TP10098	Lock Nut	1
	29	TP03468	Lock Ring	1
	30	TB10377	Valve Body Sub Ass'y	1 Satz
	(31)	(TQ15262)	Label Specification	1
	32	TA93070	Valve Stem Ass'y	1 Satz
	33	TP06325	Adjust Valve	1
	34	TP11997	O-Ring KS-7	1
	35	TP06326	Spacer 6×12×1.2	1
	36	TP03695	Internal Retaining Ring C-12	1
	37	TB01152	Lever Ass'y	1 Satz
	(38)	(TP00460)	Spring Pin 3×22 AW	1
	(39)	(TP05498)	Spring Pin 2×16 AW	1

Zubehör

Nr.	Nr. des Teils	Bezeichnung des Teils	Anzahl
	TP02236	Bushing R 1/4 × NPT 1/4	1
	—	Grinding Wheel GS #80 × 58	1
	TQ12633	Spanner 19	1
	TP04004	5mm Hex. Socket Screw Key	1
	TQ15263	Instruction Manual	1



■ Ausländische Tochtergesellschaften / Niederlassungen

NITTO KOHKI U.S.A., INC.

46 Chancellor Drive, Roselle, IL 60172, U.S.A.
Tel: +1-630-924-9393 Fax: +1-630-924-0303

NITTO KOHKI EUROPE GMBH

Gottlieb-Daimler-Str. 10, 71144 Steinenbronn, Germany
Tel: +49-7157-989555-0 Fax: +49-7157-989555-40

NITTO KOHKI EUROPE GMBH UK BRANCH

Unit A5, Langham Park Industrial Estate, Maple Road, Castle
Donington, Derbyshire DE74 2UT, U.K.
Tel: +44-1332-653800 Fax: +44-1332-987273

NITTO KOHKI AUSTRALIA PTY.LTD.

77 Brandl Street, Eight Mile Plains, Queensland 4113, Australia
Tel: +61-7-3340-4600 Fax: +61-7-3340-4640

NITTO KOHKI (SHANGHAI) CO., LTD.

Room1506, Suite C, Orient International Plaza, No.85
Loushanguan Road, Shanghai 200336, China
Tel: +86-21-6415-3935 Fax: +86-21-6472-6957

NITTO KOHKI (SHANGHAI) CO.,LTD. Shenzhen Branch

2005C Shenzhen ICC Tower, Fuhuasanlu 168, Futian District,
Shenzhen, Guangdong 518048, China
Tel: +86-755-8375-2185 Fax: +86-755-8375-2187

NITTO KOHKI CO., LTD., Singapore Branch

10 Ubi Crescent #01-62, Ubi Techpark Lobby D, Singapore
408564
Tel: +65-6227-5360 Fax: +65-6227-0192

NITTO KOHKI CO., LTD., Bangkok Representative Office

M&A Business Center, Q-House Convent Bldg., 38 Convent
Rd., Silom, Bangrak, Bangkok 10500, Thailand
Tel: +66-2632-0307 Fax: +66-2632-0308

NITTO KOHKI CO.,LTD. India Liaison Office

3rd Floor, Building No.9-A DLF Cyber City, Phase-III,
Gurgaon, Haryana 122002, India
Tel: +91-124-454-5031 Fax: +65-6227-0192

NITTO KOHKI CO.,LTD. Mexico Representative Office

OF1109 Torre Corporativo 1 Piso 11 Central Park Armando
Birlain Shaffler #2001 Col Centro Sur, Queretaro, Qro,
C.P.76090, Mexico
Tel: +52-442-290-1234